

# Zertifizierungskonzept der Zertifizierungsstelle der Bundesnotarkammer für qualifizierte Zertifikate



**Version:** 2.9  
**Datum:** 30. Mai 2022

## Dokumentenhistorie

Version	Anmerkung	Datum
1.0	Erstellung des Dokuments im Rahmen der Prüfung der Einhaltung der Vorgaben der Verordnung (EU) Nr. 910/2014 des europäischen Parlamentes und des Rates vom 23. Juli 2014 über elektronische Identifizierung und Vertrauensdienste für elektronische Transaktionen im Binnenmarkt und zur Aufhebung der Richtlinie 1999/93/EG ( <b>eIDAS-Verordnung</b> ) durch eine akkreditierte Konformitätsbewertungsstelle	20.06.2017
2.0	Aktualisierung aufgrund der Umstellung der PKI-Infrastruktur der Zertifizierungsstelle der Bundesnotarkammer auf eine native eIDAS-PKI sowie redaktionelle Änderungen in Folge des Inkrafttretens des Vertrauensdienstegesetzes	18.10.2017
2.1	Aktualisierung aufgrund neuer Zertifikathierarchie	28.02.2018
2.2	Redaktionelle Anpassungen und Aktualisierung aufgrund der Weiterentwicklung der Anwendungslandschaft (Antrags-, Prüf- und Produktionssystem) der Zertifizierungsstelle.	15.08.2018
2.3	Redaktionelle Änderungen sowie Anpassungen im Hinblick die Verfügung der BNetzA gemäß § 11 VDG zu anerkannten „sonstigen Identifizierungsmethoden“	07.06.2019
2.4	Aktualisierung CA-Hierarchie	15.06.2020
2.5	Redaktionelle Änderungen sowie Erweiterung um Inhalte zur Einführung der Fernsignatur gemäß EN 319 411-2.	09.12.2020
2.6	Review und Ergänzung Zertifikatsprofil um ECC.	31.05.2021
2.7	Aktualisierung Zertifikatsprofil Teilnehmerzertifikate	07.12.2021
2.8	Aktualisierung CA-Hierarchie	31.03.2022
2.9	Aktualisierung eIDent um eIDAS-Token	30.05.2022

# Inhalt

1	Einleitung.....	7
1.1	Überblick.....	7
1.1.1	Über dieses Dokument .....	7
1.1.2	Eigenschaften der PKI der Zertifizierungsstelle der Bundesnotarkammer .....	8
1.2	Name und Kennzeichnung des Dokuments.....	10
1.3	PKI-Teilnehmer .....	10
1.4	Verwendung von Zertifikaten .....	10
1.5	Verwaltung des Zertifizierungskonzepts .....	10
1.6	Definitionen und Abkürzungen.....	11
2	Verantwortlichkeit für Verzeichnisse und Veröffentlichungen.....	12
2.1	Verzeichnisse .....	12
2.2	Veröffentlichung von Informationen zu Zertifikaten .....	12
2.3	Zeitpunkt und Häufigkeit von Veröffentlichungen .....	12
2.4	Zugang zu den Informationen .....	12
3	Identifizierung und Authentifizierung .....	13
3.1	Namensregeln.....	13
3.1.1	Arten von Namen.....	13
3.1.2	Aussagekraft von Namen.....	13
3.1.3	Pseudonyme .....	13
3.1.4	Regeln für die Interpretation verschiedener Namensformen.....	13
3.1.5	Eindeutigkeit von Namen .....	13
3.1.6	Anerkennung, Authentifizierung und die Rolle von Markennamen.....	14
3.1.7	Test-Zertifikate .....	14
3.2	Identifizierung der Zertifikatsinhaber.....	14
3.2.1	Identifizierung des Antragstellers.....	15
3.2.2	Identifizierung bei Erweiterungen und Beschränkungen im Zertifikat .....	18
3.3	Identifizierung und Authentifizierung bei Anträgen auf Schlüsselerneuerung (re-keying).....	20
3.4	Identifizierung und Authentifizierung bei Stellung eines Widerrufsverlangens .....	20
4	Betriebsanforderungen .....	21
4.1	Zertifikatsantrag .....	21
4.2	Verarbeitung des Zertifikatsantrags .....	21
4.2.1	Durchführung der Identifizierung und Authentifizierung.....	21
4.2.2	Annahme oder Ablehnung des Antrags.....	22
4.3	Ausstellung von Zertifikaten .....	22

4.3.1	Vorgehen der CA bei der Ausstellung des Zertifikats .....	22
4.3.2	Benachrichtigung des Zertifikatsinhabers über die Erstellung des Zertifikats .....	22
4.4	Zertifikatsübergabe .....	23
4.4.1	Verhalten bei der Zertifikatsübergabe .....	23
4.4.2	Veröffentlichung des Zertifikats durch den VDA BNotK.....	24
4.4.3	Benachrichtigung Dritter über die Erstellung des Zertifikats .....	24
4.5	Verwendung des Schlüsselpaars und des Zertifikats.....	24
4.5.1	Verwendung des privaten Schlüssels und des Zertifikats durch den Zertifikatsinhaber.....	24
4.5.2	Verwendung des öffentlichen Schlüssels und des Zertifikats durch Zertifikatsinhaber.....	24
4.6	Zertifikatserneuerung (certificate renewal) .....	24
4.7	Zertifikatserneuerung mit Schlüsselerneuerung.....	25
4.8	Zertifikatsänderung .....	25
4.9	Widerruf und Suspendierung von Zertifikaten.....	25
4.9.1	Bedingungen für einen Widerruf.....	25
4.9.2	Widerrufsberechtigte .....	26
4.9.3	Verfahren zur Stellung eines Widerrufsverlangens.....	26
4.9.4	Fristen für ein Widerrufsverlangen .....	27
4.9.5	Zeitspanne für die Bearbeitung des Widerrufsverlangens .....	27
4.9.6	Methoden zum Prüfen von Widerrufsinformationen .....	27
4.9.7	Häufigkeit der Veröffentlichung von Widerrufslisten .....	27
4.9.8	Maximale Latenzzeit für Widerrufslisten .....	27
4.9.9	Online-Verfügbarkeit von Widerrufsinformationen.....	28
4.9.10	Notwendigkeit zur Online-Prüfung von Widerrufsinformationen .....	28
4.9.11	Andere Formen zur Anzeige von Widerrufsinformationen .....	28
4.9.12	Spezielle Anforderungen bei Kompromittierung des privaten Schlüssels .....	28
4.9.13	Suspendierung des Zertifikats .....	28
4.10	Statusabfragedienst.....	28
4.11	Beendigung des Zertifizierungsdienstes .....	28
4.12	Schlüsselhinterlegung und –wiederherstellung .....	28
5	Nicht-technische Sicherheitsmaßnahmen .....	29
5.1	Bauliche Sicherheitsmaßnahmen .....	29
5.2	Verfahrensvorschriften.....	30
5.2.1	Rollenkonzept.....	30
5.2.2	Vier-Augen-Prinzip.....	30
5.2.3	Sonstige Dienstanweisung.....	30
5.3	Personalkonzept .....	30

5.3.1	Qualifikation, Erfahrung und Zuverlässigkeit des Personals .....	30
5.3.2	Sicherheitsüberprüfung .....	30
5.3.3	Schulungen und Weiterbildungen .....	31
5.3.4	Rollenbesetzung, Rollenentzug und Rollenwechsel .....	31
5.3.5	Anforderungen an externes Personal.....	31
5.3.6	Sanktionen bei unerlaubten Handlungen.....	31
5.3.7	Dokumentation.....	32
5.4	Protokollierung von Überwachungsmaßnahmen.....	32
5.4.1	Überwachung des Zutritts .....	32
5.4.2	Überwachung von organisatorischen Maßnahmen .....	32
5.5	Archivierung von Unterlagen.....	32
5.5.1	Arten von Unterlagen .....	32
5.5.2	Aufbewahrungszeiten.....	33
5.5.3	Archivsicherheit.....	33
5.5.4	Datensicherung des Archivs.....	33
5.5.5	Anforderungen an die Zeitstempel der archivierten Protokolle .....	33
5.5.6	Ort der Archivierung .....	33
5.6	Umstellung des Schlüssels (key changeover) .....	34
5.7	Notfallkonzept .....	34
5.7.1	Behandlung von Vorfällen .....	34
5.7.2	Wiederherstellung von IT-Systemen .....	34
5.7.3	Wiederherstellung nach Kompromittierung von privaten CA-Schlüsseln.....	34
5.7.4	Weiterführung des Betriebs nach Kompromittierung oder Katastrophenfall .....	34
5.8	Beendigung des Zertifizierungsbetriebs .....	35
6	Technische Sicherheitsmaßnahmen.....	36
6.1	Erzeugung und Installation von Schlüsselpaaren .....	36
6.1.1	Erzeugung von Schlüsselpaaren .....	36
6.1.2	Auslieferung der privaten Schlüssel für Zertifikatsteilnehmer.....	36
6.1.3	Auslieferung der öffentlichen Schlüssel an die CA .....	36
6.1.4	Auslieferung der öffentlichen CA-Schlüssel.....	37
6.1.5	Schlüssellängen.....	37
6.1.6	Schlüsselparameter und Qualitätskontrolle der Parameter.....	37
6.1.7	Schlüsselverwendung .....	37
6.2	Sicherung des privaten Schlüssels und kryptographisches Modul.....	37
6.2.1	Standards und Sicherheitsmaßnahmen.....	37
6.2.2	Mehraugenprinzip bei der Schlüsselaktivierung .....	37

6.2.3	Schlüsselwiederherstellung .....	38
6.2.4	Schlüsselbackup .....	38
6.2.5	Schlüsselarchivierung .....	38
6.2.6	Schlüsseltransfer .....	38
6.2.7	Schlüsselspeicherung .....	38
6.2.8	Aktivierung privater Schlüssel .....	38
6.2.9	Deaktivierung privater Schlüssel .....	38
6.2.10	Zerstörung privater Schlüssel .....	38
6.2.11	Beschreibung der kryptografischen Module .....	39
6.3	Weitere Aspekte der Verwaltung des Schlüsselpaars .....	39
6.3.1	Archivierung der öffentlichen Schlüssel .....	39
6.3.2	Gültigkeitsdauer von Schlüssel und Zertifikaten .....	39
6.4	Aktivierungsdaten .....	39
6.4.1	Erzeugung und Installation von Aktivierungsdaten .....	39
6.4.2	Schutz von Aktivierungsdaten .....	39
6.4.3	Weitere Aspekte der Aktivierungsdaten .....	40
6.5	Computersicherheit .....	40
6.6	Technische Kontrolle während des Lebenszyklus .....	41
6.6.1	Sicherheitsmaßnahmen beim Aufbau, der Entwicklung und Erweiterung der IT-Systeme und Softwarekomponenten .....	41
6.6.2	Sicherheitsmaßnahmen beim Betrieb .....	41
6.7	Netzwerksicherheit .....	43
6.8	Zeitstempel .....	43
7	Profile von Zertifikaten, Widerrufslisten und OCSP .....	44
7.1	Zertifikatsprofile .....	44
7.1.1	Root-CA .....	44
7.1.2	Sub-CA .....	47
7.1.3	Teilnehmerzertifikatsprofil .....	50
7.2	Widerrufslistenprofile .....	54
7.3	Profile des Statusabfragedienstes .....	54
8	Konformitätsprüfung .....	54
9	Sonstige geschäftliche und rechtliche Regelungen .....	54

# 1 Einleitung

## 1.1 Überblick

### 1.1.1 Über dieses Dokument

Die Bundesnotarkammer ist qualifizierter Vertrauensdiensteanbieter i. S. d. Art. 3 lit. 20 der eIDAS-Verordnung (EU) Nr. 910/2014. Angebotene Vertrauensdienste sind qualifizierte Zertifikate für elektronische Signaturen für natürliche Personen (QCP-n-qscd) und qualifizierte elektronische Zeitstempel. Die Nutzung der qualifizierten Zertifikate erfordert den Einsatz einer qualifizierten elektronischen Signaturerstellungseinheit (**QSCD**).

Dieses ist das Zertifizierungskonzept der Zertifizierungsstelle der Bundesnotarkammer (**VDA BNotK**) für qualifizierte Zertifikate für elektronische Signaturen (die **qualifizierten Zertifikate** bzw. das **qualifizierte Zertifikat**) in Form eines Certificate Practice Statement (**CPS**) und stellt die Anforderungen der Zertifizierungsstelle der Bundesnotarkammer an und das Verfahren bei der Ausgabe, Verwaltung, Widerruf sowie Erneuerung der von ihr ausgegebenen qualifizierten Zertifikate dar. Nicht-qualifizierte Zertifikate sind nicht erfasst.

Das Zertifizierungskonzept nimmt Bezug auf die Zertifikatsrichtlinie der Zertifizierungsstelle der Bundesnotarkammer mit dem OID 1.3.6.1.4.1.41460.5.1.1.1.2.1.5 sowie die ETSI Normen EN 319 401, EN 319 411-1 und EN 319 411-2. Es beschreibt die Umsetzung der daraus resultierenden Anforderungen.

Dieses Zertifizierungskonzept wird auf der Website des VDA BNotK unter folgendem Link veröffentlicht: <https://zertifizierungsstelle.bnotk.de/veroeffentlichungen>.

Die Gliederung des Zertifizierungskonzepts basiert auf dem Standard RFC 3647, um einen Vergleich mit den Zertifizierungskonzepten anderer Vertrauensdiensteanbieter zu erleichtern.

Maßgeblich ist allein die deutsche Fassung dieses Zertifizierungskonzepts. Bei Abweichungen zwischen der deutschen und der englischen Fassung dieses Dokuments gilt daher ausschließlich die deutsche Fassung.

Dieses Zertifizierungskonzept ist nicht rechtsverbindlich. Für das Verhältnis zwischen VDA BNotK und dem Zertifikatsinhaber bzw. dem Vertrauenden Dritten sind vielmehr ausschließlich die vertraglichen oder, bei Fehlen eines Vertragsverhältnisses, die gesetzlichen Bestimmungen maßgeblich. Soweit nicht ausdrücklich anders vermerkt, beinhaltet dieses Zertifizierungskonzept keine Zusicherungen, Garantien oder Gewährleistungen.

## 1.1.2 Eigenschaften der PKI der Zertifizierungsstelle der Bundesnotarkammer

### PKI für qualifizierte Vertrauensdienste

Die qualifizierte PKI der Bundesnotarkammer besteht aus einer Root-CA und daraus abgeleiteten Sub-CAs. Teilnehmerzertifikate werden jeweils von den Sub-CAs signiert.

### RSA-Algorithmus

► Aktiv

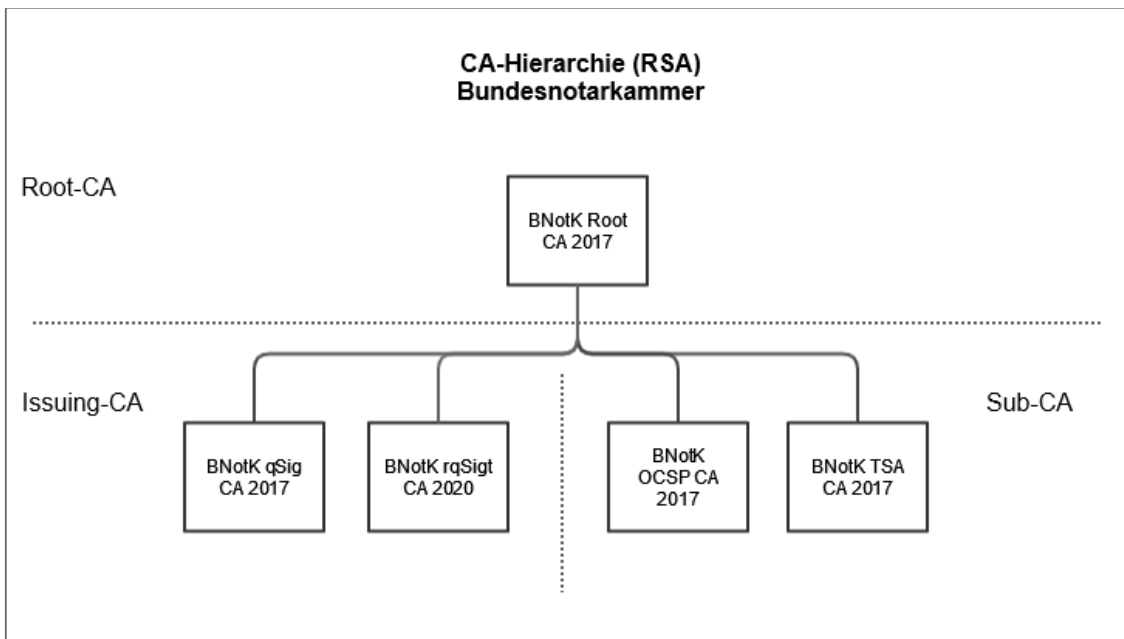


Abbildung 1: aktive PKI Hierarchie für qualifizierte Zertifikate mit RSA

► In Planung

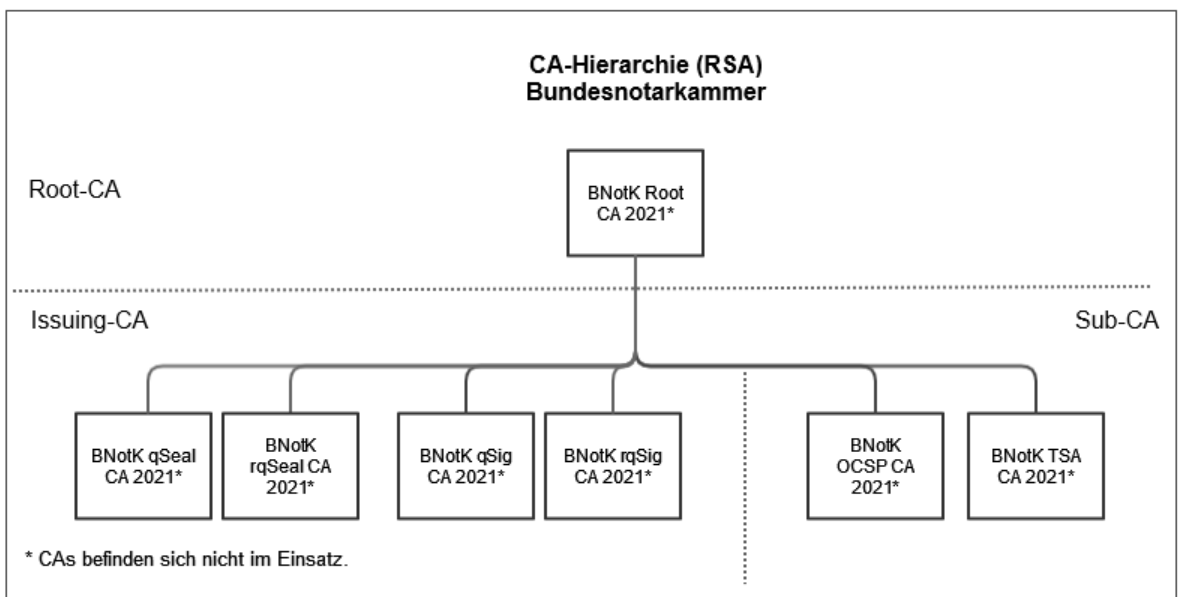


Abbildung 2: geplante PKI Hierarchie für qualifizierte Zertifikate mit RSA



## Elliptic Curve

### ► Aktiv

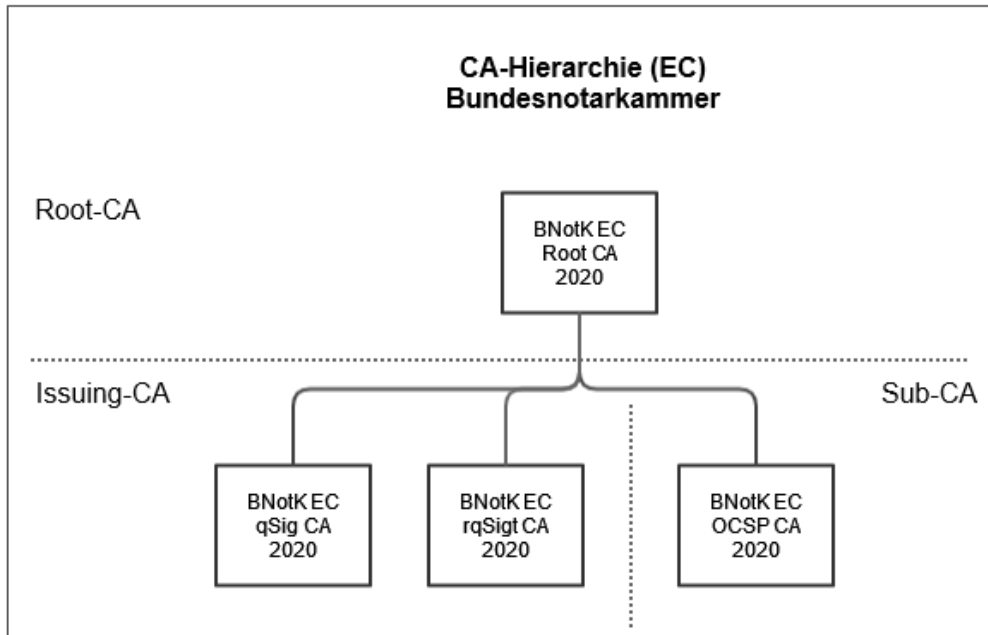


Abbildung 3: aktive PKI Hierarchie für qualifizierte Zertifikate mit EC

### ► In Planung

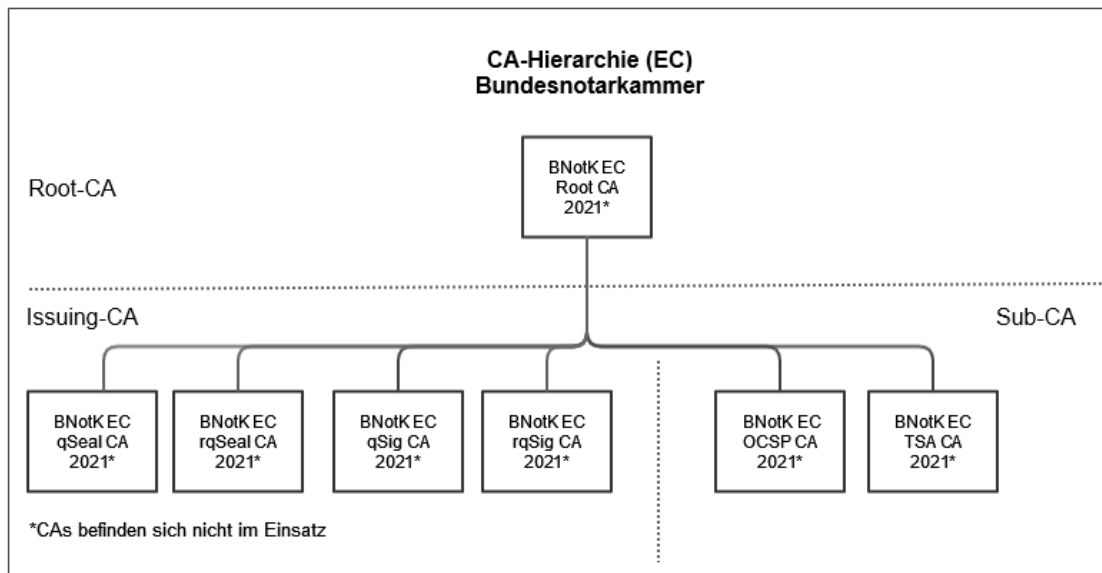


Abbildung 4: PKI Hierarchie für qualifizierte Zertifikate mit Elliptic Curve

## Qualifizierte Zertifikate

Die ausgegebenen Endanwenderzertifikate entsprechen den Anforderungen der eIDAS-Verordnung sowie des folgenden Zertifizierungslevel nach ETSI EN 319 411-2:

QCP-n-qscd – Qualifizierte Personenzertifikate auf qualifizierter Signaturerstellungseinheit.

### 1.2 Name und Kennzeichnung des Dokuments

Dokumentenname: Zertifizierungskonzept der Zertifizierungsstelle der Bundesnotarkammer

Kennzeichnung (OID): 1.3.6.1.4.1.41460.5.2.1.1.2.2.9

Version: 2.9

### 1.3 PKI-Teilnehmer

Siehe Abschnitt 1.3 der Zertifikatsrichtlinie (CP) der Zertifizierungsstelle der Bundesnotarkammer.

### 1.4 Verwendung von Zertifikaten

Zertifikatsinhaber dürfen die vom VDA BNotK ausgegebenen qualifizierten Zertifikate nur für eigene berufliche Zwecke nutzen. Sie handeln insoweit auf eigene Verantwortung. Die Einschätzung, ob dieses Zertifizierungskonzept den Anforderungen einer Anwendung entspricht und ob die Benutzung des betreffenden qualifizierten Zertifikats zu einem bestimmten Zweck geeignet ist, obliegt dem Zertifikatsinhaber. Der VDA BNotK übernimmt keine Haftung für den Fall, dass ein Zertifikatsinhaber ein qualifiziertes Zertifikat zu anderen als beruflichen Zwecken nutzt.

Für die Verwendung der qualifizierten Zertifikate ist eine QSCD erforderlich.

Ferner unterliegt der Zertifikatsinhaber den sich aus den gesetzlichen Regelungen ergebenden Pflichten sowie ggf. weitergehenden oder abweichenden Pflichten aufgrund einzelvertraglicher Regelung.

### 1.5 Verwaltung des Zertifizierungskonzepts

Das Zertifizierungskonzept wird durch die Zertifizierungsstelle der Bundesnotarkammer verwaltet. Es wird regelmäßig, mindestens alle zwölf Monate, überprüft falls erforderlich aktualisiert. Eine Überprüfung des Zertifizierungskonzepts erfolgt insbesondere bei einer Änderung der für den VDA BNotK wesentlichen Gesetze sowie bei der Änderung betrieblicher Abläufe. Zuständig ist der Leiter der Zertifizierungsstelle der Bundesnotarkammer oder, wenn dieser verhindert ist, sein designierter Stellvertreter. Im Falle einer Änderung wird die geänderte Fassung unverzüglich auf der Internetseite des VDA BNotK veröffentlicht. Sind gravierende Änderungen an den Inhalten des Zertifizierungskonzeptes geplant, werden diese kenntlich gemacht und im Repository veröffentlicht.

Eine Änderung des Zertifizierungskonzepts kann ausschließlich der Leiter der Zertifizierungsstelle der Bundesnotarkammer oder, wenn dieser verhindert ist, sein designierter Stellvertreter vornehmen. Gemäß einer entsprechenden betrieblichen Anweisung werden Änderungen nur bei Freigabe des Leiters der Zertifizierungsstelle der Bundesnotarkammer oder, wenn dieser verhindert ist, seines designierten Stellvertreters veröffentlicht. Die Änderung wird durch die Vergabe einer neuen Versionsnummer kenntlich gemacht.

Den für die Verwaltung zuständigen Ansprechpartner können Sie unter folgender Adresse erreichen:

Zertifizierungsstelle der Bundesnotarkammer  
z.H. Leiter der Zertifizierungsstelle  
Burgmauer 53  
50667 Köln

Tel.: +49 (2 21) 27 79 35-0

Fax: +49 (2 21) 27 79 35-20

E-Mail: [zs@bnotk.de](mailto:zs@bnotk.de)

## **1.6 Definitionen und Abkürzungen**

Siehe Abschnitt 1.6 der Zertifikatsrichtlinie (CP) der Zertifizierungsstelle der Bundesnotarkammer.

## 2 Verantwortlichkeit für Verzeichnisse und Veröffentlichungen

### 2.1 Verzeichnisse

Siehe Abschnitt 2.1 der Zertifikatsrichtlinie (CP) der Zertifizierungsstelle der Bundesnotarkammer.

Die qualifizierten Zertifikate werden unter den Adressen `ldap://ldap.zs.bnotk.de` und `ldap://ldap.bnotk.de` veröffentlicht.

### 2.2 Veröffentlichung von Informationen zu Zertifikaten

Der VDA BNotK veröffentlicht die folgenden Informationen zu den von ihm ausgegebenen qualifizierten Zertifikaten:

- ▶ die qualifizierten Zertifikate, sofern der Zertifikatsinhaber dem nicht widersprochen hat,
- ▶ die Unterrichtsbroschüre für qualifizierte elektronische Signaturen,
- ▶ die Zertifikatsrichtlinie,
- ▶ dieses Zertifizierungskonzept,
- ▶ das PKI Disclosure Statement für qualifizierte Zertifikate.

### 2.3 Zeitpunkt und Häufigkeit von Veröffentlichungen

Die Teilnehmerzertifikate werden direkt nach deren Ausstellung veröffentlicht, sofern der Teilnehmer der Veröffentlichung zugestimmt hat. Widerruflisten werden nicht veröffentlicht.

Weitere Regelungen sind in der Zertifikatsrichtlinie in Abschnitt 2.3 beschrieben.

### 2.4 Zugang zu den Informationen

Siehe Abschnitt 2.4 der Zertifikatsrichtlinie (CP) der Zertifizierungsstelle der Bundesnotarkammer.

## 3 Identifizierung und Authentifizierung

### 3.1 Namensregeln

#### 3.1.1 Arten von Namen

Qualifizierte Zertifikate müssen den Namen des Zertifikatsinhabers enthalten. Die qualifizierten Zertifikate entsprechen dem Profil des Standards ITU-T Recommendation X 509. V3 und enthalten einen aus mehreren Informationen zusammengesetzten Namen.

#### 3.1.2 Aussagekraft von Namen

Die verwendeten Namen sind eindeutig (vgl. dazu Abschnitt 3.1.5).

#### 3.1.3 Pseudonyme

Auf Verlangen eines Antragstellers führt der VDA BNotK in einem qualifizierten Zertifikat an Stelle eines Namens ein Pseudonym auf. Das Pseudonym muss dem Zertifikatsinhaber unverwechselbar zugeordnet sein und als solches kenntlich gemacht werden. Pseudonyme werden innerhalb des Anwenderkreises des VDA BNotK nur einmal vergeben.

Qualifizierte Zertifikate, die ein Pseudonym enthalten, entsprechen dem Profil des Standards ITU-T Recommendation X 509. V3 und enthalten einen aus mehreren Informationen zusammengesetzten Namen. Es handelt sich hier um mindestens die folgenden Informationen:

- ▶ CN (common name) = Gebräuchlicher Name
- ▶ serialNumber = Seriennummer

#### 3.1.4 Regeln für die Interpretation verschiedener Namensformen

Siehe Abschnitt 7.1 dieses Dokuments.

#### 3.1.5 Eindeutigkeit von Namen

Der Name muss eindeutig sein, um die Feststellung des Zertifikatsinhabers ohne Verwechslungsgefahr zu ermöglichen.

Die Namen setzen sich mindestens aus den folgenden Bestandteilen zusammen:

- ▶ Vorname
- ▶ Nachname
- ▶ Common Name
- ▶ Seriennummer (= Zertifikatsnummer)

Die Seriennummer wird eindeutig vergeben. Eine Verwechslungsmöglichkeit von zwei Personen mit gleichem Vor- und Nachnamen ist ausgeschlossen, da die Eindeutigkeit durch den Zusatz „Seriennummer“ gegeben ist.

### 3.1.6 Anerkennung, Authentifizierung und die Rolle von Markennamen

Der Antragsteller trägt die Verantwortung für die Vereinbarkeit des gewählten Pseudonyms mit den Rechten Dritter, z.B. Namens-, Marken-, Urheber- oder sonstigen Schutzrechten, sowie mit den allgemeinen Gesetzen.

### 3.1.7 Test-Zertifikate

Der VDA BNotK behält sich das Recht vor, in Ausnahmefällen Testzertifikate auszustellen, deren Nutzung für Testzwecke (z.B. Integration, Schulung) notwendig ist. Die Anzahl ausgegebener Testzertifikate ist gering zu halten. Testzertifikate müssen eindeutig als Solche identifiziert werden können. Die Test-Zertifikate müssen eindeutig als Solche gekennzeichnet und erkennbar sein, z.B. durch den eindeutigen Ausdruck „TEST“ bei einer evtl. vorhandenen Organisationsbezeichnung. Für die Aufnahme von Pseudonymen ist die Angabe des Ausdrucks „Testkarte“ gefolgt von einer beliebigen Zeichenfolge erforderlich, welche den Zertifikatsinhaber im Kontext der PKI eindeutig identifiziert.

## 3.2 Identifizierung der Zertifikatsinhaber

Der VDA BNotK hat Personen, die ein qualifiziertes Zertifikat beantragen, eindeutig zu identifizieren. Dabei werden nur die Informationen erfasst, die zur Bereitstellung der vom VDA BNotK angebotenen Vertrauensdienste erforderlich sind. Erforderlich ist mindestens die Feststellung des vollständigen Namens sowie des Geburtsdatums und des Geburtsorts des Antragstellers. Zudem muss der Antragsteller seine Anschrift und eine E-Mail-Adresse angeben.

Die Identifizierung erfolgt grundsätzlich anhand der folgenden Dokumente:

- ▶ Personalausweis der Bundesrepublik Deutschland,
- ▶ Personalausweis oder elektronischer Aufenthaltstitel der Bundesrepublik Deutschland mit elektronischer Ausweisfunktion,
- ▶ Reisepass, der auf eine Person mit Staatsangehörigkeit eines Mitgliedstaates der Europäischen Union oder eines Staates des Europäischen Wirtschaftsraumes ausgestellt worden ist,
- ▶ Dokumente oder geeignete technische Verfahren mit gleichwertiger Sicherheit zu einer Identifizierung wie die in den vorstehenden Absätzen genannten Dokumente.

Eine Identifizierung ist notwendig, wenn der Antragssteller bisher noch nicht identifiziert wurde oder die der Identifizierung zu Grunde liegenden Daten sich geändert haben (beispielsweise bei einer Änderung des Namens des Antragstellers).

### 3.2.1 Identifizierung des Antragstellers

Die Identifizierung des Antragstellers kann grundsätzlich unter Nutzung folgender Verfahren erfolgen:

- ▶ Notarident – Identifizierung durch Notare;
- ▶ Gerichtident – Identifizierung durch deutsche Gerichte;
- ▶ Rechtsanwaltskammerident – Identifizierung durch Mitarbeiter von Rechtsanwaltskammern;
- ▶ eIDent – Identifizierung mittels elektronischem Identitätsnachweis
- ▶ RA-Ident – Identifizierung durch Mitarbeiter der RA des VDA BNotK.

Die Entscheidung über die Wahl der konkret angebotenen Identifizierungsverfahren obliegt dem jeweiligen Antragsteller. Allerdings werden nicht sämtliche Identifizierungsverfahren bei allen Produkten des VDA BNotK angeboten. Eine Identifizierung im Verfahren Rechtsanwaltskammerident ist z.B. nur bei der Bestellung eines beA-Produkts möglich und nur dann, wenn die zuständige Rechtsanwaltskammer dieses Verfahren anbietet. Eine Identifizierung mittels des Verfahrens RA-Ident ist nur bei der Identifizierung von Mitarbeitern der Bundesnotarkammer K.d.ö.R. möglich.

Der Antragsteller hat im Zuge der Antragseingabe eines der ihm angebotenen Identifizierungsverfahren auszuwählen. Abhängig von der getroffenen Auswahl wird der Antragsteller im Anschluss an die Online-Eingabe der Antragsdaten darüber informiert, wie er das ausgewählte Verfahren zu nutzen hat. Zugleich werden ihm in Abhängigkeit vom gewählten Identifizierungsverfahren die passenden Identifizierungsunterlagen zum Ausdruck bereitgestellt.

#### 3.2.1.1 Verfahren Notarident

Beim Identifizierungsverfahren Notarident wird die Identifizierung durch einen Notar mit Amtssitz in Deutschland durchgeführt.

Bei der Identifizierung des Antragstellers sind die Vorgaben des Beurkundungsgesetzes, insbesondere aus § 40 BeurkG, zu beachten.

Das Verfahren Notarident umfasst:

- ▶ Entgegennahme (i) der (unterschiedenen bzw. noch zu unterschreibenden) Antragsunterlagen und Beglaubigung der Unterschrift des Antragstellers oder (ii) des (unterschiedenen bzw. noch zu unterschreibenden) Datenblattes mit allen bei der

Antragstellung angegebenen personenbezogenen Daten des Antragstellers und Beglaubigung der Unterschrift des Antragstellers durch den Notar;

- ▶ Erstellen einer beglaubigten Abschrift der zur Identifizierung verwendeten Ausweisdokumente durch den Notar;
- ▶ Versand der Urkunden durch den Notar an die RA auf dem Postweg oder Erstellung von einer elektronisch beglaubigten Abschrift und Versand an die RA auf elektronischem Weg. Postalisch sind Unterlagen in einem Umschlag unmittelbar an die RA zu übersenden, die diesen auf Unversehrtheit prüft. Die mit einer qualifizierten elektronischen Signatur des Notars versehenen elektronischen Dateien werden sicher elektronisch per EGVP an die RA übertragen werden. Die Übertragung erfolgt Ende-zu-Ende verschlüsselt.

Beim Verfahren Notarident erfolgt weder eine Prüfung der Antragsunterlagen noch eine Unterrichtung des Antragstellers durch den Notar.

### 3.2.1.2 Verfahren Gerichtident

Die Identifizierung des Antragstellers kann auch durch den Präsidenten oder Direktor eines deutschen Gerichtes erfolgen. Hierbei sind die Anforderungen an die Beglaubigung von Unterschriften durch Behörden (§ 34 VwVfG bzw. entsprechende landesrechtliche Vorschriften) einzuhalten.

Bei der Identifizierung durch ein Gericht gelten für die Kontrollpflichten und die Fassung des Beglaubigungsvermerks die gleichen Maßstäbe wie für die Identifizierung durch den Notar im Rahmen des Verfahrens Notarident (vgl. Abschnitt 3.2.1.1). Der Antragsteller hat bei der Identifizierung eines der in Abschnitt 3.2. genannten Dokumente vorzulegen. Die entsprechenden Angaben werden durch Beifügung einer Kopie des zur Identifizierung verwendeten Ausweises zu dem Kartenantrag dokumentiert. Der Versand der Unterlagen erfolgt in einem Umschlag unmittelbar durch die beglaubigende Stelle an die RA des VDA BNotK, die diesen auf Unversehrtheit prüft. Die vom Antragsteller ggf. eingeholte Bestätigung berufsbezogener Angaben wird – wenn erforderlich – beigefügt, sofern sie nicht unmittelbar von der bestätigenden Stelle übersandt wird.

### 3.2.1.3 Verfahren Rechtsanwaltskammerident

Die Identifizierung des Antragstellers kann ggf. auch anhand der Identifizierung durch einen Mitarbeiter der deutschen Rechtsanwaltskammer – z.B. bei der Vereidigung nach § 12a BRAO – erfolgen.

Das Verfahren Kammerident umfasst:

- ▶ Entgegennahme der unterschriebenen Antragsunterlagen und Prüfung auf formale und inhaltliche Richtigkeit durch einen Mitarbeiter der Rechtsanwaltskammer;



- ▶ Ablichten von Ausweisdokumenten bzw. Vergleich vom Antragsteller übergebener Ablichtungen mit dem (Original)-Ausweisdokument;
- ▶ Identifizierung des Antragstellers und Prüfung der Identifikationsdaten anhand der Ausweisdokumente;
- ▶ Einscannen sämtlicher Unterlagen (Antragsunterlagen und Ausweisdokumente) durch einen Mitarbeiter der Rechtsanwaltskammer unter Aufbringung einer mindestens fortgeschrittenen elektronischen Signatur. Der Mitarbeiter bestätigt mit der Signatur, dass die Scans bildlich und inhaltlich mit dem Papieroriginal übereinstimmen.
- ▶ Übertragung der mit der mindestens fortgeschrittenen elektronischen Signatur versehenen elektronischen Dateien über eine Webapplikation durch die Rechtsanwaltskammer an die RA. Die Übertragung erfolgt transportverschlüsselt.

Die Geschäftsführer der Rechtsanwaltskammern werden vom VDA BNotK geschult und tragen Sorge dafür, dass nur unbedenkliches Personal, welches auch zur Identifizierung im Rahmen der Verteidigung eingesetzt wird, am Kammerident-Verfahren teilnimmt.

#### 3.2.1.4 Verfahren eIDent

Bei der Identifizierung mittels elektronischen Identitätsnachweises erfolgt die Identifizierung während der Online-Eingabe der Antragsdaten und der Übermittlung dieser in das RA-System. Der elektronische Identitätsnachweis erfolgt durch Übermittlung von Daten aus dem elektronischen Speicher- und Verarbeitungsmedium des Ausweisdokumentes/eID-Token über die sichere eID-Infrastruktur. Der Nachweis des Identifizierungsvorgangs wird mit den Antragsdaten dokumentiert.

Die Zertifizierungsstelle akzeptiert sämtliche elektronischen Identitätsnachweise, die über das Sicherheitsniveau „hoch“ verfügen und von der europäischen Kommission anerkannt wurden.

#### 3.2.1.5 Verfahren RA-Ident

Antragsteller, die Mitarbeiter der Bundenotarkammer K. d. ö. R. sind, können durch einen RA-Mitarbeiter identifiziert werden. Die Online-Eingabe der Antragsdaten und/oder dessen Identifizierung werden in der Regel unmittelbar beim Antragsteller oder in den Räumlichkeiten des VDA BNotK vorgenommen.

Das Verfahren RA-Ident umfasst:

- ▶ Entgegennahme der Antragsunterlagen durch den RA-Mitarbeiter und Prüfung auf formale und inhaltliche Richtigkeit;
- ▶ Ablichten von Ausweisdokumenten bzw. Vergleich vom Antragsteller übergebener Ablichtungen mit dem (Original)-Ausweisdokument durch den RA-Mitarbeiter;

- ▶ Identifizierung des Antragstellers und Prüfung der Identifikationsdaten anhand der Ausweisdokumente durch den RA-Mitarbeiter;
- ▶ Unterschrift des Antragstellers auf der letzten Seite des Antragsdokumentes
- ▶ Prüfung und Abgleich der im Beisein des RA-Mitarbeiters durchgeführten Unterschrift mit der im Ausweisdokument ersichtlichen Unterschrift;
- ▶ Unterschrift des RA-Mitarbeiters auf dem Identifizierungsformular;
- ▶ Erstellung und Signierung einer Zusammenfassung der Identifikationsdaten durch den RA-Mitarbeiter;
- ▶ Übertragen des Identifizierungsformulars nebst der Antragsdaten und des Identifikationsdokumentes durch den RA-Mitarbeiter in das RA-System unter Aufbringung einer mindestens fortgeschrittenen elektronischen Signatur.

Um zu verhindern, dass bei Durchführung des Verfahren RA-Ident außerhalb der sicheren RA-Umgebung gefälschte Anträge eingebracht werden, unterschreibt der RA-Mitarbeiter auf jeder Seite der Antragsunterlagen oder bringt sein Kürzel an. Danach werden die Antragsdaten und Identifizierungsdokumente sowie ein Identifizierungsformular vom RA-Mitarbeiter gescannt mindestens fortgeschritten signiert und an das RA-System übergeben. Es kann grundsätzlich von jedem beliebigen Computer-Arbeitsplatz mit Internetanschluss durchgeführt werden, an den ein Signaturkartenleser und ein Drucker/Scanner angeschlossen sind.

### 3.2.2 Identifizierung bei Erweiterungen und Beschränkungen im Zertifikat

Ein qualifiziertes Zertifikat kann auf Verlangen eines Antragstellers Angaben über seine Vertretungsmacht für eine dritte Person sowie amts- und berufsbezogene oder sonstige Angaben zu seiner Person (Attribute) enthalten. Hinsichtlich der Angaben über die Vertretungsmacht ist die Einwilligung der dritten Person nachzuweisen; amts- und berufsbezogene oder sonstige Angaben zur Person sind durch die jeweils zuständige Stelle zu bestätigen. Die Ausgabe von qualifizierten Zertifikaten, die entsprechende Attribute enthalten, erfolgt nur, wenn die Bestätigung der zuständigen Stelle vorliegt. Zu diesem Zweck wird dem Antragsteller im Anschluss an seinen Kartenantrag ein entsprechender Vordruck zum Ausdruck bereitgestellt, verbunden mit der Aufforderung, dies der zuständigen Stelle zuzuleiten.

#### 3.2.2.1 Aufführung amts- und berufsbezogener oder sonstiger Angaben

Sofern ein Antragsteller die Aufnahme einer amts- und berufsbezogenen oder einer sonstigen Angabe als Attribut beantragt hat, bestätigt die zuständige Stelle, dass der Antragsteller berechtigt ist, die amts- und berufsbezogene oder die sonstige Angabe zu verwenden und sendet die

Bestätigung postalisch an die RA des VDA BNotK. Die bestätigende Stelle weist ihre Berechtigung durch entsprechende Unterlagen (z. B. Handelsregisterauszug) nach.

Die Bestätigungsformulare werden nebst den weiteren Antragsunterlagen vom RA-Mitarbeiter im Rahmen der Antragsprüfung geprüft. Darüber hinaus werden die Bestätigungen dokumentiert.

Eine Besonderheit gilt für die Einholung der Bestätigung bei der Aufnahme von Notarattributen. Um Einholung von Bestätigungen für beantragte Notarattribute in jedem Einzelfall zu vermeiden, greift VDA BNotK auf der Grundlage schriftlicher Vereinbarungen mit den regionalen Notarkammern bei der Prüfung von beantragten Notarattributen auf das bei der Bundesnotarkammer geführte Notarverzeichnis als vertrauenswürdige Notaratenbank zurück. Die Prüfung der Zulässigkeit eines beantragten Notarattributs erfolgt in diesem Fall in der Weise, dass das Antragsystem grundsätzlich nur Kartenanträge mit Notarattribut zulässt, wenn die entsprechende Berechtigung zur Führung eines solchen Notarattributs sich bereits bei der Antragstellung aus dem Notarverzeichnis ergibt.

### 3.2.2.2 Aufführung einer Vertretungsmacht für eine dritte Person

Sofern ein Antragsteller die Aufnahme der Vertretungsmacht für eine dritte Person beantragt hat, muss dem VDA BNotK die Einwilligung der dritten Person nachgewiesen werden. Bei einer juristischen Person (des öffentlichen oder privaten Rechts) bestätigt der Vertreter der juristischen Person, dass der Antragsteller über die beantragte Vertretungsmacht verfügt, und sendet die Bestätigung postalisch an den VDA BNotK. Der Vertreter der juristischen Person weist seine Berechtigung durch entsprechende Unterlagen (z. B. einen Handelsregisterauszug) nach.

Bei Beantragung der Aufnahme der Vertretungsmacht für eine natürliche Person gilt dies entsprechend.

### 3.2.2.3 Aufnahme eines Pseudonyms

Beantragt der Antragsteller ein Pseudonym und soll eine Vertretungsmacht in das qualifizierte Zertifikat aufgenommen werden, so muss die Bestätigung die Zustimmung zur Aufnahme des Vertretenen zur Aufnahme eines Pseudonyms umfassen. Der Vertretene wird über das Pseudonym benachrichtigt.

Beantragt der Antragsteller ein Pseudonym und die Aufnahme berufsbezogener oder sonstiger Angaben zu seiner Person in das qualifizierte Zertifikat, so muss auch die Zustimmung der für diese Angaben zuständigen Stellen zu dem Pseudonym eingeholt werden

### 3.2.2.4 Einschränkung der Nutzung

Die Nutzung des qualifizierten Zertifikats kann allgemein oder finanziell eingeschränkt werden. Die entsprechende Einschränkung wird der bestätigenden Stelle im Rahmen der Bestätigung eines Attributes ebenfalls bekanntgegeben.

### **3.3 Identifizierung und Authentifizierung bei Anträgen auf Schlüsselerneuerung (re-keying)**

Eine Schlüsselerneuerung erfolgt durch die Produktion eines neuen qualifizierten Zertifikats vor Ablauf des alten Zertifikats. Dabei kann auf die bei der erstmaligen Identifizierung bereits geprüften Daten und Nachweise zurückgegriffen werden. Dies setzt voraus, dass die dem VDA BNotK vorliegenden Identifizierungsdaten und Bestätigungen zu Attributen vollständig und zutreffend sind. Der Zertifikatsinhaber wird vor Ablauf der Zertifikatsgültigkeit automatisiert über das Verfahren für die Ausstellung eines Folgezertifikates informiert. Hierbei wird die Identität über den Login, z.B. mit einer bestehenden und gültigen QSCD, sichergestellt. Der Zertifikatsinhaber erhält zugleich eine Übersicht über die beim VDA BNotK erfassten relevanten Daten und wird aufgefordert, die Daten zu überprüfen und innerhalb eines genannten Zeitraums (mindestens vier Wochen) dem VDA BNotK ggf. notwendige Korrekturen mitzuteilen. Sind die dem VDA BNotK vorliegenden Daten und Nachweise noch vollständig und zutreffend, wird ein neues qualifiziertes Zertifikat erstellt. Wenn sich die Identifizierungsdaten zwischenzeitlich geändert haben, ist ein erneuter Antrag und eine erneute Identifizierung erforderlich.

Die Ausgabe des neuen qualifizierten Zertifikates erfolgt auf Grundlage des bestehenden Vertragsverhältnisses mit dem Zertifikatsinhaber. Eine Änderung der Allgemeinen Geschäftsbedingungen setzt voraus, dass diese wirksam in den Vertrag einbezogen worden sind.

Ein abweichendes Vorgehen kann im Einzelfall vereinbart werden, wenn dies mit den gesetzlichen und sonstigen Vorgaben im Einklang steht.

### **3.4 Identifizierung und Authentifizierung bei Stellung eines Widerrufsverlangens**

Der VDA BNotK bietet folgende Möglichkeiten des Widerrufs der von ihr ausgegebenen Zertifikate an:

- ▶ telefonisch sowie
- ▶ schriftlich mit eigenhändiger Unterschrift

Die Identifizierung und Authentifizierung erfolgt:

- ▶ bei einem telefonischen Widerrufsverlangen durch Angabe des Widerrufspassworts,
- ▶ bei einem schriftlichen Widerrufsverlangen durch Überprüfung der Unterschrift.

## 4 Betriebsanforderungen

### 4.1 Zertifikatsantrag

Der VDA BNotK gibt Zertifikate ausschließlich an Angehörige der in Abschnitt 1.3.3 der in der Zertifikatsrichtlinie (**CP**) der Zertifizierungsstelle der Bundesnotarkammer genannten Berufsgruppen und im Rahmen des Betriebs des Videokommunikationssystems gemäß § 78p BNotO aus.

Die Eingabe der Antragsdaten erfolgt stets über das Online-Antragsystem des VDA BNotK. Eine ausschließlich schriftliche Antragstellung ist nicht möglich. Die Eingabe erfolgt dabei stets durch den Antragsteller selbst. Die Antragsdaten werden entweder per Webformular oder über eine gesicherte API-Schnittstelle nach Aufruf durch ein autorisiertes Fachverfahren übertragen. Im Zuge der Stellung des Antrags stimmt der Antragsteller der Einbeziehung der Allgemeinen Geschäftsbedingungen des VDA BNotK zu und bestätigt, dass er die Unterrichtungsbrochüre zu qualifizierten Zertifikaten zur Kenntnis genommen hat. Die Zustimmung zu den Allgemeinen Geschäftsbedingungen sowie die Bestätigung, von der Unterrichtungsbrochüre Kenntnis genommen zu haben, ist Voraussetzung für den Abschluss des Vertrages. Die Allgemeinen Geschäftsbedingungen sind in deutscher Sprache verfasst und werden den Antragstellern zusammen mit der Unterrichtungsbrochüre in elektronischer Form zum Download zur Verfügung gestellt.

Vgl. Abschnitt 3.2 zur Übermittlung der zur Identifizierung genutzten Unterlagen an den VDA BNotK.

Der VDA BNotK behält es sich vor, Anträge auf Ausstellung eines Zertifikates abzulehnen.

### 4.2 Verarbeitung des Zertifikatsantrags

#### 4.2.1 Durchführung der Identifizierung und Authentifizierung

Nach Stellung des Online-Antrags wird dieser in Abhängigkeit vom gewählten Identifizierungsverfahren durch die RA-Mitarbeiter im Vier-Augen-Prinzip geprüft. Die Prüfung erfolgt erst, wenn die Identifikationsunterlagen und die ggf. erforderlichen Attributsbestätigungen vorliegen.

Der VDA BNotK bedient sich zur Identifizierung der Antragsteller verschiedener Verfahren. Teilweise (z.B. beim Verfahren Notarident oder Gerichtident) sind zuverlässige und sachkundige Dritte mit der Identifizierung betraut. Vgl. dazu die Ausführungen in Abschnitt 3.2.

Unter bestimmten Voraussetzungen können Anträge auf qualifizierte Zertifikate vom RA-System automatisch geprüft werden. Dies gilt u.a. für Zertifikatsanträge, die unter Nutzung des Identifizierungsverfahrens eIDent gestellt wurden. In diesem Fall erfolgt eine automatische Systemprüfung der Antragsdaten und des elektronischen Identitätsnachweises.

Die Identifizierung und Authentifizierung der Antragsteller sowie die Prüfung weiterer zertifikatsrelevanter Daten (z.B. Angaben zu berufsbezogenen Attributen) muss vor der Ausstellung des qualifizierten Zertifikats abgeschlossen sein.

Nachdem alle Antragsdaten gegengeprüft und bestätigt wurden, erteilt der zweitprüfende RA-Mitarbeiter die Produktionsfreigabe.

#### 4.2.2 Annahme oder Ablehnung des Antrags

Der VDA BNotK lehnt einen Antrag auf Erstellung eines Zertifikats ab, wenn die Antragsunterlagen nicht oder nicht vollständig vorliegen oder inkorrekt sind oder wenn Identifikationsunterlagen unvollständig, beschädigt bzw. inkorrekt sind. Anträge werden zudem dann abgelehnt, wenn die Antragsdaten nicht mit Ausweisdokumenten bzw. Attributsbestätigungen übereinstimmen.

Anträge können zudem auch aus folgenden Gründen abgelehnt werden:

- ▶ keine Bezugsberechtigung des Antragstellers, da dieser nicht Angehöriger einer der in Abschnitt 1.3.3. der Zertifikatsrichtlinie der Zertifizierungsstelle der Bundesnotarkammer aufgeführten Berufsgruppen ist,
- ▶ Keine Autorisierung oder Berechtigung zur Übertragung von Antragsdaten per API,
- ▶ Verstreichen von Fristen (in der Regel drei Monate) für den Nachweis von Daten und/oder Unterlagen.

Der VDA BNotK behält sich das Recht vor, Anträge auch aus anderen Gründen abzulehnen.

### 4.3 Ausstellung von Zertifikaten

#### 4.3.1 Vorgehen der CA bei der Ausstellung des Zertifikats

Die Erstellung des Zertifikats, die Generierung des Schlüssels sowie die Personalisierung der QSCD erfolgt in den Liegenschaften bzw. Räumlichkeiten des VDA BNotK. Die eigentliche Zertifikatserstellung erfolgt durch die im gesicherten Rechenzentrum des VDA BNotK befindliche BNotK-Signierkomponente.

Nach der Identifizierung des Antragstellers und der Gegenkontrolle der Antragsdaten zu den in elektronischer Form vorliegenden Daten wird der Produktionsprozess angestoßen. Dies beinhaltet das Anstoßen der Schlüsselgenerierung, die Erzeugung des Zertifikats, sowie das Speichern des Zertifikats auf der QSCD.

#### 4.3.2 Benachrichtigung des Zertifikatsinhabers über die Erstellung des Zertifikats

Der Zertifikatsinhaber wird über die Erstellung seines Zertifikates per E-Mail bzw. EGVP benachrichtigt.

## 4.4 Zertifikatsübergabe

### 4.4.1 Verhalten bei der Zertifikatsübergabe

Bei der Zertifikatsübergabe wird zwischen Signaturkarten und Fernsignaturen unterschieden.

#### ► Signaturkarte

Der VDA BNotK bietet für Signaturkarten zwei Varianten für die Übergabe eines Zertifikates an:

- postalischer Versand der QSCD oder
- Nachladen eines qualifizierten Zertifikates auf eine dem Antragsteller bereits übersandte QSCD.

Grundsätzlich erfolgt die Auslieferung des Zertifikats durch Übergabe der QSCD mittels postalischen Versands an die Meldeadresse des Antragstellers bzw. bei Notaren an deren Geschäftsadresse. Vor dem Versand wird die Funktionsfähigkeit der QSCD geprüft. Der Antragsteller muss den Empfang der QSCD online bestätigen. Nachdem der Antragsteller den Erhalt der QSCD bestätigt hat und der PIN-Brief erzeugt wurde, wird das Zertifikat freigeschaltet. Anschließend werden Transport-PIN und PUK an den Antragsteller versandt. Der Versand erfolgt postalisch oder elektronisch mittels EGVP. Mittels dieser PIN, die vor der ersten Nutzung geändert werden muss, kann der Antragsteller die QSCD in Betrieb nehmen. Die PIN kann nur erfolgreich geändert werden, wenn die QSCD nicht manipuliert wurde. Die einzelnen Schritte werden dokumentiert.

Beim sog. „Nachladeverfahren“ wird das qualifizierte Zertifikat auf eine dem Antragsteller vorliegende QSCD aufgeladen. Das „Nachladeverfahren“ wird nur bei ausgewählten Produkten des VDA BNotK angeboten. Voraussetzung ist, dass dem Antragsteller eine vollständig mit qeS-Schlüsseln produzierte QSCD vorliegt und die Registrierung abgeschlossen wurde. Das qualifizierte Zertifikat wird Ende-zu-Ende verschlüsselt über eine Webseite (Dashboard) an den Antragsteller übermittelt. Mit Hilfe einer als Webanwendung zur Verfügung gestellten Signaturanwendungskomponente und eines geeigneten Kartenlesegerätes wird das qualifizierte Zertifikat auf die bereits vorher übersandte Signaturkarte aufgeladen. Mit dem Aufladen des qualifizierten Zertifikates auf die QSCD wird das qualifizierte Zertifikat freigeschaltet. Die erforderliche Transport-PIN ist mit dem nicht-qualifizierten Zertifikat der bereits ausgelieferten Karte verschlüsselt und wird erst im Zuge des Nachladeprozesses entschlüsselt und dem Anwender bereitgestellt.

#### ► Fernsignatur

Der private Schlüssel des Zertifikatsinhabers wird in der CA des VDA BNotK erzeugt und zur Signaturerstellung vorgehalten. Die Nutzung des Zertifikats ist nur nach vorheriger Anmeldung mit

eindeutig dem Zertifikatsinhaber zugeordneten Authentifizierungsdaten (2-Faktor-Authentifizierung) möglich.

#### 4.4.2 Veröffentlichung des Zertifikats durch den VDA BNotK

Der VDA BNotK veröffentlicht das Zertifikat, sofern der Zertifikatsinhaber dem zustimmt.

#### 4.4.3 Benachrichtigung Dritter über die Erstellung des Zertifikats

Dritte, die Angaben im qualifizierten Zertifikat zur Vertretungsmacht oder amts- und berufsbezogene oder sonstige Angaben bestätigt haben, werden schriftlich über den Inhalt des qualifizierten Zertifikates unterrichtet und auf die Möglichkeit des Widerrufs des qualifizierten Zertifikates hingewiesen (**Widerrufsberechtigte Dritte**). Zu diesem Zweck wird ein Widerrufspasswort festgelegt.

Eine gesonderte Benachrichtigung über die Erstellung des qualifizierten Zertifikats erfolgt nicht.

### 4.5 Verwendung des Schlüsselpaars und des Zertifikats

#### 4.5.1 Verwendung des privaten Schlüssels und des Zertifikats durch den Zertifikatsinhaber

Zertifikatsinhaber dürfen die Zertifikate nur für berufliche Zwecke verwenden und im Fall von Signaturkarten den privaten Schlüssel nicht von der QSCD exportieren.

#### 4.5.2 Verwendung des öffentlichen Schlüssels und des Zertifikats durch Zertifikatsinhaber

Die Zertifikate können von allen Zertifikatsinhabern verwendet werden. Die Zertifikatsinhaber und Vertrauende Dritte dürfen jedoch nur dann auf den öffentlichen Schlüssel und das Zertifikat vertrauen, wenn folgende Voraussetzungen vorliegen:

- ▶ das Zertifikat wird gemäß der zulässigen Nutzungsarten benutzt und eventuelle Einschränkungen im Zertifikat wurden beachtet,
- ▶ die Zertifikatskette kann erfolgreich bis zu einem vertrauenswürdigen Root-Zertifikat verifiziert werden,
- ▶ die Gültigkeit des Zertifikats wurde über den Statusabfragedienst (OCSP) bestätigt,
- ▶ alle weiteren Vereinbarungen und sonstigen Vorsichtsmaßnahmen wurden eingehalten.

### 4.6 Zertifikatserneuerung (certificate renewal)

Eine Zertifikatserneuerung wird nicht angeboten.



## 4.7 Zertifikatserneuerung mit Schlüsselerneuerung

Die erneute Ausstellung eines Zertifikats mit neuem Schlüsselpaar, basierend auf den Zertifikatsdaten des Ursprungszertifikats, ist nach vorheriger Authentifizierung des Zertifikatsinhabers gem. Kapitel 3.3 möglich. Der Zertifikatsinhaber hat zu bestätigen, dass die bei der Identifizierung (siehe Kapitel 3.2) angegebenen Daten weiterhin gültig sind. Für die neuen Zertifikate gelten die zum Zeitpunkt der Erneuerung aktuellen Fassungen von CP und CPS.

## 4.8 Zertifikatsänderung

Eine nachträgliche Änderung des Zertifikats durch den VDA BNotK ist nicht möglich.

## 4.9 Widerruf und Suspendierung von Zertifikaten

### 4.9.1 Bedingungen für einen Widerruf

In folgenden Fällen erfolgt ein Widerruf des Zertifikats durch den VDA BNotK:

- ▶ auf Verlangen des Zertifikatsinhabers, eines Widerrufsberechtigten Dritten oder der BNetzA,
- ▶ wenn das qualifizierte Zertifikat auf Grund falscher Angaben zu den Anhängen I, III und IV der eIDAS-Verordnung ausgestellt wurde,
- ▶ bei Ungültigkeit von Angaben im Zertifikat,
- ▶ bei Beendigung der Tätigkeit als Vertrauensdiensteanbieter, wenn diese nicht von einem anderen qualifizierten Vertrauensdiensteanbieter fortgeführt wird oder
- ▶ wenn Tatsachen die Annahme rechtfertigen, dass (i) das Zertifikat gefälscht oder nicht hinreichend fälschungssicher ist oder (ii) die verwendeten qualifizierten elektronischen Signaturerstellungseinheiten Sicherheitsmängel aufweisen.

Der VDA BNotK widerruft Zertifikate insbesondere auch dann, wenn

- ▶ das Vertragsverhältnis gekündigt wurde,
- ▶ der Antrag des Zertifikatsinhabers aufgrund eines Rahmenvertrages erfolgt ist und dieser Rahmenvertrag gekündigt oder aus anderen Gründen beendet worden ist,
- ▶ die den angewendeten Verfahren zugrunde liegenden Algorithmen gebrochen wurden oder wenn Gründe vorliegen, die annehmen lassen, dass die den angewendeten Verfahren zugrunde liegenden Algorithmen gebrochen wurden,
- ▶ eine Bestätigung, dass die verwendete qualifizierte elektronische Signaturerstellungseinheit nicht den gesetzlichen Anforderungen entspricht, nicht vorliegt oder nicht mehr gültig ist,

- ▶ eine gesetzliche Pflicht zum Widerruf besteht,
- ▶ die Bezugsberechtigung nicht besteht oder später entfallen ist.

Der VDA BNotK ist zudem berechtigt, ein Zertifikat zu widerrufen, wenn ihm bekannt ist, dass das zugrunde liegende Wurzelzertifikat oder das Zertifikat selbst kompromittiert ist oder von der zuständigen Behörde widerrufen wurde.

Zertifikatsinhaber sind verpflichtet, ausgestellte Zertifikate widerrufen zu lassen, wenn

- ▶ die Signaturkarte bzw. das Zertifikat verloren, missbraucht oder möglicherweise kompromittiert wurde,
- ▶ die in dem Zertifikat enthaltenen Angaben nicht mehr den Tatsachen entsprechen, insbesondere wenn in einer Weiterverwendung ein Verstoß gegen Berufs- und/oder Landesrecht oder andere Rechtsvorschriften läge.

Erfährt der VDA BNotK durch einen Dritten, dass die Signaturkarte bzw. das Zertifikat eines Zertifikatsinhabers verloren, missbraucht oder möglicherweise kompromittiert wurde, kontaktiert er den Zertifikatsinhaber. Ein automatischer Widerruf des Zertifikats erfolgt nicht.

Befinden sich auf einer Signaturkarte mehrere Zertifikate so werden bei Widerruf eines der Zertifikate stets automatisch auch alle weiteren Zertifikate (qualifizierte und sonstige Zertifikate) der jeweiligen Signaturkarte widerrufen.

#### 4.9.2 Widerrufsberechtigte

Zum Widerruf des Zertifikats sind die folgenden Personen berechtigt:

- ▶ der VDA BNotK,
- ▶ der Zertifikatsinhaber,
- ▶ Widerrufsberechtigte Dritte,
- ▶ die BNetzA.

Personen, denen der Zertifikatsinhaber oder ein Widerrufsberechtigter Dritter das Widerrufspasswort mitgeteilt hat, gelten ebenfalls als zum Widerruf berechtigt, vorausgesetzt, dass sie dem VDA BNotK das Widerrufspasswort mitteilen.

#### 4.9.3 Verfahren zur Stellung eines Widerrufsverlangens

Widerrufsverlangen können (1) telefonisch unter der Rufnummer: (0800) 3550 400, (2) schriftlich mit eigenhändiger Unterschrift an die folgende Anschrift: Zertifizierungsstelle der BNotK, Burgmauer 53, 50667 Köln übermittelt werden.

Widerrufsberechtigte, die ein Widerrufsverlangen telefonisch stellen wollen, müssen sich durch Nennung des vereinbarten Widerrufspassworts und weitere persönliche Angaben authentifizieren. Stellt ein Zertifikatsinhaber ein telefonisches Widerrufsverlangen ohne sein Widerrufspasswort zu kennen, muss er das Widerrufsverlangen über einen an die beim VDA BNotK hinterlegte E-Mail-Adresse versandten Einmallink bestätigen.

Ein schriftliches Widerrufsverlangen muss eigenhändig unterschrieben sein und das zu widerrufende Zertifikat durch Angaben zu Zertifikat und Zertifikatsinhaber eindeutig bestimmen.

Der Widerruf des Zertifikats wird mittels eines automatisch erzeugten Widerrufsprotokolls dokumentiert. Ferner werden der Zertifikatsinhaber sowie bestätigende Stellen für zusätzlich beantragte Attribute über den Widerruf informiert.

Der Widerruf eines Zertifikates kann nicht rückgängig gemacht werden.

#### 4.9.4 Fristen für ein Widerrufsverlangen

Zertifikatsinhaber haben Zertifikate unverzüglich widerrufen zu lassen, wenn Gründe für einen Widerruf vorliegen.

#### 4.9.5 Zeitspanne für die Bearbeitung des Widerrufsverlangen

Der telefonische Widerruf von Zertifikaten ist 24 Stunden an sieben Tagen die Woche über eine speziell für diesen Zweck eingerichtete Telefonnummer erreichbar. Der Widerruf des Zertifikats erfolgt unmittelbar.

Schriftliche Widerrufsverlangen werden in der RA zügig bearbeitet und die Zertifikate innerhalb von 24 Stunden widerrufen.

Wenn der Zertifikatsinhaber oder Widerrufsberechtigte Dritte dies verlangen, erfolgt der Widerruf zu einem bestimmten Stichtag. Rückwirkende Sperrungen sind nicht möglich.

#### 4.9.6 Methoden zum Prüfen von Widerrufsinformationen

Widerrufsinformationen können über den OCSP-Responder abgefragt werden. Die Adresse des Dienstes ist Teil des Zertifikats.

#### 4.9.7 Häufigkeit der Veröffentlichung von Widerrufslisten

Es werden keine Widerrufslisten für Zertifikate zur Verfügung gestellt.

#### 4.9.8 Maximale Latenzzeit für Widerrufslisten

Es werden keine Widerrufslisten für Zertifikate zur Verfügung gestellt.

#### 4.9.9 Online-Verfügbarkeit von Widerrufsinformationen

Widerrufsinformationen können über den OCSP-Responder abgefragt werden. Die Adresse des Dienstes ist Teil des Zertifikats. Widerrufsinformationen sind unmittelbar, spätestens innerhalb von 60 Minuten, nach Widerruf eines Zertifikates verfügbar. Die Systemzeit aller am Widerruf beteiligten IT-Systeme wird fortlaufend mit der gemäß des Einheiten- und Zeitgesetzes gesetzlich gültigen Zeit abgeglichen.

#### 4.9.10 Notwendigkeit zur Online-Prüfung von Widerrufsinformationen

Es gibt keine Pflicht zur Online-Prüfung von Widerrufsinformationen.

#### 4.9.11 Andere Formen zur Anzeige von Widerrufsinformationen

Keine

#### 4.9.12 Spezielle Anforderungen bei Kompromittierung des privaten Schlüssels

Keine.

#### 4.9.13 Suspendierung des Zertifikats

Die Suspendierung des Zertifikates ist nicht möglich.

### 4.10 Statusabfragedienst

Statusabfragen erfolgen über den OCSP-Responder. Die Adresse des Dienstes ist Teil des Zertifikats und 24 Stunden an sieben Tagen die Woche verfügbar. Der Statusabfragedienst ist hochverfügbar, um einen Ausfall zu verhindern. Der VDA BNotK wird Störungen des Statusabfragedienstes im Rahmen der bestehenden technischen und betrieblichen Möglichkeiten spätestens innerhalb von 12 Stunden beseitigen.

Die Integrität und Authentizität der Statusinformationen werden geschützt.

### 4.11 Beendigung des Zertifizierungsdienstes

Die Verträge können vom VDA BNotK und dem Zertifikatsinhaber gemäß der zwischen Ihnen geschlossenen vertraglichen Vereinbarungen gekündigt werden.

### 4.12 Schlüsselhinterlegung und –wiederherstellung

Ein Hinterlegen von Schlüsseln ist nicht möglich.

## 5 Nicht-technische Sicherheitsmaßnahmen

### 5.1 Bauliche Sicherheitsmaßnahmen

Alle sensiblen Daten und die für den Betrieb des VDA BNotK relevanten Systeme sind in physikalisch geschützten Sicherheitsbereichen untergebracht. Die Schutzklasse entspricht den Anforderungen an den Betrieb zur Ausstellung qualifizierter Zertifikate. Durch Zutrittskontrollmechanismen wird sichergestellt, dass keine unberechtigten Personen Zugang zu den Sicherheitsbereichen haben. Alle Zutritte, auch unerlaubte Zutrittsversuche, werden protokolliert. Versuche zur Überwindung der Sicherheitsmechanismen wie Einbruch, Diebstahl und Vandalismus lösen einen Alarm aus. Innerhalb des Sicherheitsbereichs gibt es einen zusätzlichen physikalischen Schutz der IT-Systeme und Schlüssel des VDA-BNotK. Der Zugriff auf die Systeme ist nur im Vier-Augen-Prinzip möglich. Diese Maßnahme und die zusätzliche Videoüberwachung bieten einen zusätzlichen Schutz vor Manipulation und Diebstahl. Die Komponenten des VDA BNotK sind getrennt von sonstigen Diensten der BNotK. Die Sicherheitsmaßnahmen und das zugrundeliegende Sicherheitskonzept werden regelmäßig durch eine anerkannte Prüf- und Bestätigungsstelle überprüft.

Das Rechenzentrum ist zusätzlich nach „Trusted Site Infrastructure Level 3 Erweitert“ durch die TÜV Informationstechnik GmbH geprüft und zertifiziert worden.

Die Prüfung umfasst folgende Bewertungsaspekte:

- ▶ Umfeld
- ▶ Baukonstruktion
- ▶ Brandschutz, Melde- und Löschtechnik
- ▶ Energieversorgung
- ▶ Raumluftechnische Anlagen
- ▶ Organisation
- ▶ Dokumentation

Die Zertifizierung nach Level 3 Erweitert entspricht einem hohen Schutzbedarf, d.h. alle kritischen Versorgungssysteme (insbesondere die externe Netzwerkanbindung) sind vollständig redundant ausgelegt. „Erweitert“ bedeutet, dass alle Anforderungen eines Bewertungsaspekts des nächsthöheren Levels erreicht wurden. Die Prüfung wird in regelmäßigen Abständen wiederholt.

## 5.2 Verfahrensvorschriften

### 5.2.1 Rollenkonzept

Das implementierte und im Sicherheitskonzept dokumentierte Rollenkonzept sieht eine Aufteilung in operative, beratende, administrative und führende Rollen vor. Die definierten Rollen umfassen unter anderem die Rolle des IT-Sicherheitsbeauftragten, der auch für die interne Revision zuständig ist, die Rolle als Syslog-Operator, als DB-Administrator, als CA-Administrator und als Netzwerkadministrator sowie die Rolle des RA-Mitarbeiters und des Sperrdienstmitarbeiters. Personen, die in führende Rollen berufen werden, müssen frei von kommerziellen, finanziellen oder anderen Einflüssen sein, die geeignet sind das Vertrauen in den VDA BNotK erheblich zu beeinträchtigen. Alle Mitarbeiter erhalten durch einen definierten Prozess die Rollen, die zum Ausüben der Tätigkeit notwendig sind. Ein Rollenausschlussprinzip garantiert, dass keine einzelne Person sicherheitsrelevante Änderungen vornehmen oder unberechtigt Zertifikate ausstellen, löschen oder widerrufen kann. Der Entzug einer Rolle folgt ebenfalls einem definierten Prozess und wird dokumentiert.

### 5.2.2 Vier-Augen-Prinzip

Sicherheitskritische Vorgänge müssen grundsätzlich im Vier-Augen-Prinzip erfolgen. Dies wird durch technische und organisatorische Maßnahmen umgesetzt.

### 5.2.3 Sonstige Dienstanweisung

Den Mitarbeitern des VDA BNotK ist es nicht erlaubt, Unterlagen, Medien (mit der Ausnahme von Laptops) und Software, die sensible Daten enthalten, aus dem Sicherheitsbereich des VDA BNotK zu entfernen.

## 5.3 Personalkonzept

### 5.3.1 Qualifikation, Erfahrung und Zuverlässigkeit des Personals

Der VDA BNotK stellt ausschließlich zuverlässiges, qualifiziertes Personal ein. Vor Aufnahme der Tätigkeit im sicherheitskritischen Bereich des VDA BNotK wird die Fachkunde geprüft und eine Schulung durchgeführt. Dies gilt auch für alle leitenden Rollen des VDA BNotK. Schulungsmaßnahmen werden dokumentiert. Der VDA BNotK stellt sicher, dass keine Interessenkonflikte bestehen. Mitarbeiter des VDA BNotK haben bei Interessenkonflikten ein Tätigwerden abzulehnen. Ihnen drohen in diesem Fall keine arbeitsrechtlichen Konsequenzen.

### 5.3.2 Sicherheitsüberprüfung

Alle für Zertifizierungsdienste eingesetzten Mitarbeiter des VDA BNotK müssen in regelmäßigen Abständen, mindestens alle zwei Jahre, ein polizeiliches Führungszeugnis vorlegen. Für leitende Rollen ist zusätzlich ein Führungszeugnis bei der Aufsichtsbehörde hinterlegt.

### 5.3.3 Schulungen und Weiterbildungen

Alle Mitarbeiter werden vor der Aufnahme ihrer Tätigkeit und bei Bedarf geschult. Nachschulungen der Mitarbeiter finden im Regelfall jährlich statt. Nachschulungen werden zudem dann durchgeführt, wenn Änderungen an den Prozessen, der Technik sowie den Rahmenbedingungen für den Betrieb des Vertrauensdienstes erfolgen oder wenn diese zur Vermittlung oder Aufrechterhaltung der notwendigen Fachkunde eines Mitarbeiters erforderlich sind.

### 5.3.4 Rollenbesetzung, Rollenentzug und Rollenwechsel

Rollenbesetzungen, Rollenentzug und Rollenwechsel erfolgen nach festgelegten internen Verfahren und werden dokumentiert und die entsprechenden Protokolle von Berufendem und Berufenem unterzeichnet.

Der Leiter des VDA BNotK wird vom Präsidenten der Bundesnotarkammer berufen und abberufen. Sonstige Personen, die leitende oder kontrollierende Rollen beim VDA BNotK übernehmen, z.B. der stellvertretende Leiter des VDA BNotK sowie der Sicherheitsbeauftragte des VDA BNotK, werden vom Leiter des VDA BNotK berufen und abberufen. Eine Berufung erfolgt erst, wenn die erforderliche Sicherheitsüberprüfung und die erforderlichen Schulungen durchgeführt worden sind. Durch das implementierte Rollenkonzept und die Rollenausschlusskriterien wird gewährleistet, dass jede für den VDA BNotK tätige Person nur die Zugänge und Zugriffsrechte erhält, die zum Ausüben seiner Rolle notwendig sind. Die Berufung wird dokumentiert, der Berufene erklärt sein Einverständnis mit der Rolle durch Gegenzeichnen des entsprechenden Protokolls.

Teil der Berufung und des Abberufens ist auch das Anlegen bzw. Entziehen von Zugangs-, und Zutrittsberechtigungen zu technischen Systemen und geschützten Bereichen. Zugangs- und Zutrittsberechtigungen werden nur insoweit erteilt, als dies für die entsprechende Rolle erforderlich ist.

### 5.3.5 Anforderungen an externes Personal

Externes Personal, welches temporär im Sicherheitsbereich arbeitet, wird stets von berechtigten Mitarbeitern begleitet und beaufsichtigt. Für dauerhaft eingesetztes Personal von anderen Firmen gelten die gleichen Regelungen wie für internes Personal.

### 5.3.6 Sanktionen bei unerlaubten Handlungen

Der VDA BNotK hat Maßnahmen implementiert (z.B. die Durchführung eines internen Revisionsverfahrens), um die Einhaltung der aufgestellten Regeln und Verfahren zum ordnungsgemäßen und sicheren Betrieb des Zertifizierungsdienstes zu kontrollieren. Festgestellte Verstöße werden behoben. Unerlaubte Handlungen können zudem arbeitsrechtliche und strafrechtliche Konsequenzen haben.

### 5.3.7 Dokumentation

Folgende Dokumentation wird dem Personal zur Verfügung gestellt:

- ▶ das Sicherheitskonzept (die zur Ausübung der Rolle relevanten Teile),
- ▶ das Rollenkonzept,
- ▶ Zertifikatsrichtlinie und Zertifizierungskonzept,
- ▶ die Prozessdokumentationen für die Tätigkeit in der RA,
- ▶ die Sicherheitsleitlinie des Unternehmens.

## 5.4 Protokollierung von Überwachungsmaßnahmen

### 5.4.1 Überwachung des Zutritts

Alle Zutritte zu den Sicherheitsbereichen des VDA BNotK sowie das Verlassen werden protokolliert und eine angemessene Zeit lang gespeichert (vergleiche Abschnitt 5.1). Zutritte von Besuchern werden ebenfalls protokolliert und sind bei Besuchen des Rechenzentrums mindestens 24 Stunden vorher anzumelden. Besucher werden grundsätzlich von zutrittsberechtigten Mitarbeitern begleitet. Im Bereich des Rechenzentrums werden auch Videoaufzeichnungen gespeichert.

### 5.4.2 Überwachung von organisatorischen Maßnahmen

Die organisatorischen Maßnahmen werden regelmäßig durch die leitenden Rollen der Zertifizierungsstelle überprüft. Änderungen von organisatorischen Maßnahmen werden angemessen im Sicherheitskonzept dokumentiert.

## 5.5 Archivierung von Unterlagen

### 5.5.1 Arten von Unterlagen

Archiviert werden alle gesetzlich geforderten Unterlagen zur vollständigen Dokumentation des Lebenszyklus der CA und der ausgegebenen qualifizierten Zertifikate und Schlüssel in Form von elektronischen Protokolldaten oder papiergebunden. Das betrifft für den Lebenszyklus von qualifizierten Zertifikaten insbesondere die bei der Registrierung anfallenden Dokumente (vergleiche Abschnitt 3.2) sowie die Belege zu Ausstellung, Akzeptanz, Veröffentlichung und Widerruf.

Der Lebenszyklus der CA und deren Systeme und Schlüssel wird vollumfänglich dokumentiert. Das betrifft u.a. die Ausstellung, Zerstörung und das Backup der Schlüssel.

Zusätzlich werden Sicherheitskonzepte, Rollenbesetzungslisten, Schulungsunterlagen und Verfahrensanweisungen sowie sonstige für den Betrieb relevante Dokumente (z.B. die



Zertifizierungen, Verträge mit Dienstleistern, Dokumente zur Lieferung und Lagerung der Rohlinge sowie deren Entnahme zur Produktion, die Ergebnisse der internen Revision, die Ergebnisse der Schwachstellen- und der Penetrationstests) archiviert.

### 5.5.2 Aufbewahrungszeiten

Die Aufbewahrungszeit der Dokumentationen entspricht den gesetzlichen Anforderungen für qualifizierte Zertifikate. Die vom VDA BNotK ausgestellten qualifizierten Zertifikate werden auch über den Zeitraum ihrer Gültigkeit hinaus zusammen mit den dazugehörigen Widerrufsinformationen sowie den dazugehörigen Aufzeichnungen nach Artikel 24 Absatz 2 Buchstabe h der Verordnung (EU) Nr. 910/2014 für die gesamte Zeit des Betriebs des VDA BNotK aufbewahrt.

### 5.5.3 Archivsicherheit

Das elektronische Archiv entspricht dem Stand der Technik und garantiert eine beweiswerterhaltende Langzeitarchivierung nach TR-ESOR. Die papiergebundene Dokumentation wird in einem speziell geschützten Bereich des VDA BNotK gelagert. Zugang zu den Dokumenten haben nur berechtigte Mitarbeiter. Die Integrität des elektronischen Archivs wird durch das Anbringen von Signaturen gewährleistet. Zudem besteht ein Back-Up zur Vermeidung von Datenverlust. Zur Langzeitarchivierung wird darüber hinaus die Evidence Record Syntax implementiert. Zur Absicherung der gebildeten Hashbäume werden qualifizierte Zeitstempel verwendet.

Zugriff auf die Daten haben ausschließlich berechtigte Mitarbeiter des VDA BNotK. Anträge auf Einsicht in die Dokumentation werden von der RA bearbeitet. Zu diesem Zweck muss der Zertifikatsinhaber den VDA BNotK kontaktieren. Vom RA-Mitarbeiter werden dem Zertifikatsinhaber Kopien seiner Unterlagen zur Einsicht vorgelegt.

### 5.5.4 Datensicherung des Archivs

Die Sicherung der Daten erfolgt nach dem Stand der Technik.

### 5.5.5 Anforderungen an die Zeitstempel der archivierten Protokolle

Die Systemzeit der für die Archivierung zuständigen Systeme wird fortlaufend mit der gemäß des Einheiten- und Zeitgesetzes gesetzlich gültigen Zeit abgeglichen.

### 5.5.6 Ort der Archivierung

Die Archivierung findet ausschließlich bei der Bundesnotarkammer statt.

## 5.6 Umstellung des Schlüssels (key changeover)

Bei Bedarf und in angemessener Zeit vor Ablauf der Gültigkeit der bestehenden Zertifikate werden neue Schlüssel generiert und die dazu passenden Zertifikate veröffentlicht. Dies gilt sowohl für Endanwender- als auch für CA-Zertifikate.

## 5.7 Notfallkonzept

### 5.7.1 Behandlung von Vorfällen

Die Behandlung von sicherheitsrelevanten Vorfällen und Kompromittierungen ist im Sicherheitskonzept dokumentiert. Verantwortlich für die Umsetzung sind die leitenden Rollen.

### 5.7.2 Wiederherstellung von IT-Systemen

Die IT-Systeme des VDA BNotK werden täglich gesichert und remote, an einer externen Stelle gespeichert. Die Wiederherstellung der Systeme ist Bestandteil der geübten und dokumentierten IT-Prozesse und wird von den Personen mit den entsprechenden Rollen laut Rollenkonzept ausgeführt.

### 5.7.3 Wiederherstellung nach Kompromittierung von privaten CA-Schlüsseln

Bei einer Kompromittierung von privaten CA-Schlüsseln werden die betroffenen CA Zertifikate widerrufen und die Aufsichtsbehörde informiert. Je nach Art der Kompromittierung werden in Absprache mit der Aufsichtsbehörde ggf. auch die aus der CA generierten Teilnehmerzertifikate widerrufen. Betroffene Zertifikatsinhaber werden über den Vorfall und dessen Auswirkungen informiert. Die Widerrufsinformationen können grundsätzlich über den OCSP-Responder abgefragt werden bzw. bei einer Kompromittierung des Zertifikats des OCSP-Responders über die von der BNetzA herausgegebene Trusted List.

Nach der Umsetzung von geeigneten Maßnahmen, um zukünftige Kompromittierungen zu verhindern, werden neue CA-Schlüssel nach den entsprechenden Vorgaben erstellt, veröffentlicht und dann nach einem dokumentierten Prozess mit dem Ausstellen von neuen Teilnehmerzertifikaten begonnen. Der gleiche Prozess erfolgt beim ungültig werden der verwendeten Algorithmen oder dem Auslaufen sowie dem Widerruf einer Bestätigung der QSCD und betrifft auch die Teilnehmerzertifikate bzw. deren Schlüssel.

### 5.7.4 Weiterführung des Betriebs nach Kompromittierung oder Katastrophenfall

Die verantwortlichen Personen laut Rollenkonzept entscheiden je nach Art der Katastrophe darüber wie der Betrieb wieder aufgenommen werden soll. Die Wiederaufnahme des Betriebs soll nach 10 Werktagen erfolgen, vorausgesetzt, dass die Ursache der Kompromittierung oder des Katastrophenfalls behoben worden sind. Die Betriebsaufnahme kann entweder durch Neuinstallation oder Wiederherstellung nach dokumentiertem Verfahren oder einer Kombination

aus beiden Verfahren erreicht werden. Bei Bedarf auch an einem alternativen Standort. Zuvor wird jedoch sichergestellt, dass geeignete Maßnahmen ergriffen werden, um die Ursachen des Ausfalls oder der Kompromittierung zukünftig auszuschließen.

## **5.8 Beendigung des Zertifizierungsbetriebs**

Der VDA BNotK verfügt über einen fortlaufend aktualisierten Beendigungsplan, in dem Einzelheiten für den Fall der Einstellung der Tätigkeit niedergelegt sind. Ziel ist es, die Dienstleistungskontinuität und eine geordnete Abwicklung sicherzustellen.

Der VDA BNotK benachrichtigt Zertifikatsinhaber und Dritte, einschließlich Vertrauender Dritter und der zuständigen Aufsichtsbehörde, rechtzeitig, mindestens aber zwei Monate vorher, über die Einstellung des Zertifizierungsdienstes. Zudem werden bei Einstellung der Tätigkeit alle weiteren, die Erbringung von Vertrauensdiensten durch den VDA BNotK betreffenden Vertragsverhältnisse mit Dritten beendet.

Der VDA BNotK versucht eine Übernahme aller qualifizierten Zertifikate (einschließlich der öffentlichen Schlüssel) durch einen anderen qualifizierten Vertrauensdiensteanbieter zu erreichen, kann dies aber nicht gewährleisten. Der VDA übergibt ferner – soweit zulässig – seine vollständige Dokumentation an den übernehmenden Vertrauensdiensteanbieter. Übergeben werden zumindest sämtliche Aufzeichnungen nach Artikel 24 Absatz 2 lit. h) der eIDAS-Verordnung sowie insbesondere sämtliche Angaben und Unterlagen über die einzelnen Zertifikatsinhaber zur Registrierung, Protokollierung sämtlicher Events des Zertifikatslebenszyklus und die Quelldaten des OCSP-Responders als Datenbankauszug. Die Beauskunftung der qualifizierten Zertifikate erfolgt durch den übernehmenden Vertrauensdiensteanbieter oder durch die BNetzA auf Basis von Export und Überführung des Zertifikatsstatus aller Zertifikate unabhängig von deren Status.

Wenn eine Übernahme der qualifizierten Zertifikate durch einen anderen qualifizierten Vertrauensdiensteanbieter nicht möglich ist, widerruft der VDA BNotK alle noch gültigen qualifizierten Zertifikate. Die ausgegebenen qualifizierten Zertifikate werden in diesem Fall in die von der BNetzA geschaffene Vertrauensinfrastruktur überführt. Die öffentlichen Schlüssel von Wurzel- und CA-Zertifikat werden an den die Zertifikate übernehmenden qualifizierten VDA oder die BNetzA übergeben und durch den VDA oder die BNetzA für einen angemessenen Zeitraum weiter öffentlich verfügbar gehalten. Die privaten Schlüssel betroffener CAs sowie vorhandene Backups werden zerstört.

Die Bundesnotarkammer hat zugesagt, die Kosten für die Übernahme der von der Zertifizierungsstelle als qualifiziertem Vertrauensdiensteanbieter ausgestellten qualifizierten Zertifikate durch einen anderen qualifizierten Vertrauensdiensteanbieter oder deren Übertragung in die Vertrauensinfrastruktur der zuständigen Aufsichtsbehörde sowie die Kosten der Benachrichtigung der Zertifikatsinhaber, der Aufsichtsbehörde und weiterer Dritter zu tragen.

## 6 Technische Sicherheitsmaßnahmen

### 6.1 Erzeugung und Installation von Schlüsselpaaren

#### 6.1.1 Erzeugung von Schlüsselpaaren

CA-Schlüssel, OCSP-Schlüssel und Schlüssel für qualifizierte Teilnehmerzertifikate werden grundsätzlich in einer sicheren Umgebung auf einer zugelassenen QSCD, die gemäß den Common-Criteria-Vorgaben evaluiert wurde und auf der EU-Liste der vertrauenswürdigen zertifizierten Komponenten steht, generiert (siehe Abschnitt 5.1). Dabei wird für Signaturkarten technisch sichergestellt, dass das einem bestimmten Zertifikatsinhaber zugeordnete Schlüsselpaar mit der diesem Zertifikatsinhaber zugeordneten QSCD verknüpft wird. Im Rahmen der Kartenpersonalisierung in der RA wird automatisch geprüft, ob es sich um die für den Prozess vorgeschriebene QSCD mit den korrekten zertifizierten Parametern handelt.

Die Schlüssel der Teilnehmerzertifikate für Fernsignaturen werden ebenfalls auf einem zertifizierten QSCD, dem HSM, erzeugt und gespeichert.

Rechtzeitig vor Ablauf der Zertifikatsgültigkeit werden neue Schlüsselpaare und Zertifikate generiert, um einen reibungslosen Übergang zu gewährleisten. Der Prozess zur Erstellung von CA-Schlüsseln, die Key Ceremony, erfolgt nach den entsprechenden Vorgaben und wird dokumentiert. Das Rollenkonzept des VDA BNotK sowie das Vier-Augen-Prinzip finden auf die Schlüsselerzeugung Anwendung. Entsprechend der bisherigen Praxis des VDA BNotK wird die Anzahl der Mitarbeiter des VDA BNotK, die zur Schlüsselerzeugung berechtigt sind, so gering wie möglich gehalten. Ein unabhängiger Auditor begleitet die Schlüsselerzeugung.

#### 6.1.2 Auslieferung der privaten Schlüssel für Zertifikatsteilnehmer

##### ► Signaturkarte

Die privaten Schlüssel werden auf der QSCD an den Zertifikatsinhaber ausgeliefert (siehe Abschnitt 4.4.1). Die QSCD ist vom Zertifikatsinhaber diebstahlgesichert im unmittelbaren Besitz zu behalten und darf nicht an Mitarbeiter oder Dritte zur Verwendung übergeben werden.

##### ► Fernsignatur

Die privaten Schlüssel werden ausschließlich in einem HSM erzeugt und gespeichert und nicht an die Zertifikatsinhaber ausgeliefert.

#### 6.1.3 Auslieferung der öffentlichen Schlüssel an die CA

Der öffentliche Schlüssel wird im Rahmen der Zertifikatserstellung verschlüsselt an die CA übertragen.

### 6.1.4 Auslieferung der öffentlichen CA-Schlüssel

Die öffentlichen Schlüssel der CA sind für PKI-Teilnehmer in den Veröffentlichungen der Zertifizierungsstelle abrufbar.

### 6.1.5 Schlüssellängen

Für die Schlüssellänge gelten die Empfehlungen der SOG-IS Crypto Working Group. Zurzeit werden für die Teilnehmerzertifikate RSA-Schlüssel mit einer Länge von mindestens 2048 Bit verwendet. Die CA-Schlüssel haben eine Länge von 4096 bit für RSA und 521 bit für ECDSA (secp521r1).

### 6.1.6 Schlüsselparameter und Qualitätskontrolle der Parameter

Die Schlüsselparameter und die eingesetzten QSCDs richten sich nach den Empfehlungen der SOG-IS Crypto Working Group bzw. den Bestätigungsdokumenten der QSCD. Die Einhaltung der Vorgaben wird kontinuierlich von einer dafür verantwortlichen Person geprüft.

### 6.1.7 Schlüsselverwendung

Die CA-Schlüssel werden ausschließlich zum Signieren von Teilnehmerzertifikaten verwendet, die OCSP-Schlüssel zum Signieren der OCSP-Anfragen. Die CA- und OCSP-Schlüssel werden in einer sicheren Umgebung eingesetzt (vergleiche Abschnitt 5.1). Die Schlüsselverwendung für Teilnehmerzertifikate ist Teil des X.509 Zertifikats und darf ausschließlich für qualifizierte Signaturen verwendet werden.

## 6.2 Sicherung des privaten Schlüssels und kryptographisches Modul

### 6.2.1 Standards und Sicherheitsmaßnahmen

Die eingesetzten kryptographischen Module entsprechen den gesetzlichen Anforderungen und Normen und werden in der gemäß der Zertifizierung der Komponenten notwendigen Umgebung betrieben (siehe Abschnitt 5.1). Der Zugriff auf die Komponenten ist durch technische und organisatorische Maßnahmen geschützt.

Die QSCD wird in einem gesicherten Bereich des VDA BNotK aufbewahrt und betrieben. Dadurch wird sichergestellt, dass die QSCD nicht durch Dritte manipuliert werden kann.

Die Zertifizierung der im Einsatz befindlichen QSCDs wird während des gesamten Lebenszyklus auf Aktualität überprüft. Sollte sich eine Änderung am Status der Zertifizierung ergeben, werden die Auswirkungen analysiert und entsprechende Maßnahmen definiert.

### 6.2.2 Mehraugenprinzip bei der Schlüsselaktivierung

Die CA-Schlüssel können nur in einem technisch erzwungenen Mehraugenprinzip unter Beteiligung mehrerer Rollen aktiviert werden.

### 6.2.3 Schlüsselwiederherstellung

Schlüssel können nicht hinterlegt und damit auch nicht wiederhergestellt werden.

### 6.2.4 Schlüsselbackup

Es gibt Backups der privaten CA-Schlüssel. Das Backup, die Wiederherstellung und der Zugriff auf die privaten durch das HSM verschlüsselten CA-Schlüssel ist nur von autorisierten Personen im Vier-Augen-Prinzip möglich.

### 6.2.5 Schlüsselarchivierung

Schlüssel werden nicht archiviert.

### 6.2.6 Schlüsseltransfer

Die vom HSM gesicherten Schlüssel können im Vier-Augen-Prinzip zum Zwecke des Tauschs eines HSMs transferiert werden.

### 6.2.7 Schlüsselspeicherung

Die Schlüssel werden auf QSCDs gespeichert.

### 6.2.8 Aktivierung privater Schlüssel

Die CA-Schlüssel und OCSP-Schlüssel können nur in einem technisch erzwungenen Mehraugenprinzip unter Beteiligung mehrerer Rollen aktiviert werden. Schlüssel von Teilnehmerzertifikaten, CA- und OCSP-Schlüssel müssen durch die Eingabe der PIN aktiviert werden.

### 6.2.9 Deaktivierung privater Schlüssel

Die Deaktivierung der Schlüssel erfolgt beim Trennen der Verbindung zwischen Anwendung, Kartenleser und QSCD oder bei der Trennung der QSCD vom Kartenleser bzw. beim Trennen oder Deaktivieren des HSMs, sowie beim Stoppen der darauf zugreifenden Applikation. Eine dauerhafte Deaktivierung erfolgt nach mehrmaliger Falscheingabe der PIN. Eine limitierte Anzahl von Reaktivierungsversuchen über eine PUK ist möglich.

### 6.2.10 Zerstörung privater Schlüssel

Die Zerstörung von Schlüsseln erfolgt durch eine Zerstörung des Chips auf der QSCD oder durch Löschen der auf dem HSM gesicherten Schlüssel. EE-, CA- und OCSP-Schlüssel werden nach Ende der Gültigkeit zerstört.

### 6.2.11 Beschreibung der kryptografischen Module

Es kommen ausschließlich Module zum Einsatz, die zum Aufbringen von qualifizierten Signaturen nach den geltenden Vorgaben zertifiziert wurden.

## 6.3 Weitere Aspekte der Verwaltung des Schlüsselpaars

### 6.3.1 Archivierung der öffentlichen Schlüssel

Die öffentlichen Schlüssel der Teilnehmerzertifikate werden gemäß den gesetzlichen Bestimmungen archiviert (siehe Abschnitt 5.5).

### 6.3.2 Gültigkeitsdauer von Schlüssel und Zertifikaten

Die Gültigkeitsdauer der Schlüsselpaare und darauf basierenden Zertifikate entspricht maximal der erlaubten Gültigkeit für qualifizierte Zertifikate nach dem Algorithmenkatalog der BNetzA. Beim Auslaufen der Eignung eines eingesetzten Algorithmus oder der eingesetzten QSCD werden die Schlüssel vor Ablauf der Zertifikatsgültigkeit widerrufen (siehe Abschnitt 4.9).

## 6.4 Aktivierungsdaten

### 6.4.1 Erzeugung und Installation von Aktivierungsdaten

#### ► Signaturkarte

Die PINs werden in der sicheren Umgebung der RA des VDA BNotK generiert. Der Teilnehmer erhält seine PIN je nach Produkt über einen gedruckten PIN-Brief oder elektronisch für den Teilnehmer verschlüsselt. Der Versand erfolgt stets getrennt von der Lieferung der QSCD. Der Teilnehmer kann sich von der Unversehrtheit der QSCD überzeugen, indem er prüft, ob die fünfstellige Transport-PIN noch aktiv ist. Mit Hilfe der Transport-PIN kann die um mindestens eine Stelle längere Wirk-PIN gesetzt werden.

#### ► Fernsignatur

Die für die Aktivierung des privaten Schlüssels notwendigen Signaturerstellungsdaten werden vom Teilnehmer im Rahmen der Zertifikatsbeantragung und Identifizierung erzeugt und durch den VDA BNotK fest mit dem Zertifikatsinhaber verknüpft.

### 6.4.2 Schutz von Aktivierungsdaten

Die Aktivierungsdaten für Teilnehmer werden bei Signaturkarten verschlüsselt in einem gesicherten Rechenzentrum des VDA BNotK gespeichert. Bei Fernsignaturen ist der Zertifikatsinhaber selbst für den Schutz seiner Aktivierungsdaten zur Autorisierung des privaten Schlüssels verantwortlich.

Die Aktivierungsdaten für CA-Schlüssel sind nur dem Besitzer des CA-Schlüssels bekannt.

### 6.4.3 Weitere Aspekte der Aktivierungsdaten

Neben der PIN gehört auch eine PUK zu den Aktivierungsdaten von Signaturkarten. Die PUK dient zum Zurücksetzen des Fehlbedienungs Zählers bei falscher Eingabe der PIN. Sie kann aber nicht genutzt werden, um eine neue PIN zu setzen. Die PUK wird analog zur PIN erstellt, installiert und gesichert.

## 6.5 Computersicherheit

Der VDA BNotK stellt über verschiedene technische und organisatorische Maßnahmen sicher, dass die IT-Systeme ausschließlich für den designierten Zweck eingesetzt werden können und immer konform zum Sicherheitskonzept betrieben werden. Zu den Mechanismen gehören u.a. Überwachungssysteme, Protokollierungssysteme, mehrstufige Firewall- und Zugangssysteme, strikte Netzsegmentierung, strikte Rollentrennung und personalisierte Accounts, Integritätsschutz und Überwachung der eingesetzten kryptografischen Module, Virenschutz, regelmäßige Penetrationstests und Revisionen. Die IT-Systeme werden in einer sicheren Umgebung betrieben (siehe Abschnitt 5.1), um sie vor unberechtigten Zugriffen, Modifikation und Diebstahl zu schützen. Nicht benötigte Dienste, Programme und Accounts werden vor Inbetriebnahme der IT-Komponenten entfernt.

Die Systemzeit aller IT-Systeme des VDA BNotK wird fortlaufend mit der gemäß des Einheiten- und Zeitgesetzes gesetzlich gültigen Zeit abgeglichen.

Der Zugang zu den Systemen des VDA BNotK wird erst nach Berufung in die entsprechende Rolle gewährt und bei der Abberufung sofort entzogen (siehe auch Abschnitt 5.3.4). Die Zugriffe erfolgen stets über Multifaktor-Authentifizierung und werden protokolliert. Änderungen an den Sicherheitsmechanismen und IT-Systemen erfolgen nach einem festgelegten Prozess, werden dokumentiert und können nur im Vier-Augen-Prinzip durchgeführt werden. Das Vier-Augen-Prinzip wird technisch erzwungen und kann nicht umgangen werden. Dies gilt auch für die Wiederherstellung von Daten. Durch das implementierte Rollenkonzept und die Rollenausschlusskriterien wird gewährleistet, dass jede für den VDA BNotK tätige Person nur die Zugänge und Zugriffsrechte erhält, die zum Ausüben seiner Rolle notwendig sind. Zu diesem Zweck wird bei den technischen Rollen zwischen verschiedenen administrativen, operativen und auditierenden Rollen unterschieden.

Es bestehen Arbeitsanweisungen für die Mitarbeiter des VDA BNotK betreffend die Einhaltung der Vorgaben zur Computersicherheit.

Um zu verhindern, dass unautorisierte Personen Zugriff auf sensible Daten bekommen, werden Datenträger vor der Wiederverwendung sicher gelöscht. Defekte Datenträger werden nach einem sicheren Verfahren zerstört.



Mitarbeiter des VDA BNotK sind gemäß den geltenden gesetzlichen Bestimmungen für ihr Handeln verantwortlich.

## 6.6 Technische Kontrolle während des Lebenszyklus

### 6.6.1 Sicherheitsmaßnahmen beim Aufbau, der Entwicklung und Erweiterung der IT-Systeme und Softwarekomponenten

Der VDA BNotK folgt den Prinzipien von „Security by Design“. Vor Änderungen, Erweiterungen oder dem Aufbau von neuen Systemen, sowie bei Softwareentwicklungsprojekten werden die Anforderungen an die Sicherheit erhoben, um sie bereits in der Konzeptionsphase mit berücksichtigen zu können. Die Anforderungen an die Sicherheit ergeben sich u. a. aus dem Zertifizierungskonzept, der Zertifikatsrichtlinie, den zugrunde liegenden Sicherheitskonzepten und folgenden Quellen:

- ▶ Gesetzliche Vorgaben,
- ▶ Herstellerangaben,
- ▶ Best Practices,
- ▶ ggf. technische Richtlinien des BSI,
- ▶ ggf. anwendbare sonstige Normen,

Die Inbetriebnahme von neuen Komponenten, Änderungen an Systemen sowie das Einspielen von Fixes folgen definierten Prozessen. Alle Änderungen werden angemessen dokumentiert.

Der Lebenszyklus endet mit der sicheren Entsorgung der Systeme.

### 6.6.2 Sicherheitsmaßnahmen beim Betrieb

Der Betrieb der Komponenten und die Einhaltung der vorgegebenen Betriebsparameter werden fortlaufend mit Hilfe eines Monitoringsystems überwacht. Bei Entdeckung sicherheitsrelevanter Ereignisse wird ein Alarm ausgelöst. Dabei wird sichergestellt, dass über diesen Weg keine sensiblen Daten ausgeleitet werden. Die Monitoringdaten dienen zusätzlich zur Kapazitätsplanung. Des Weiteren werden alle sicherheitsrelevanten Prozesse und Störungen sowie Zugriffe der Mitarbeiter protokolliert. Protokolliert werden in diesem Zusammenhang - sofern sicherheitsrelevant - insbesondere Start und Beendigung der IT-Systeme, Start und Beendigung der Logging-Funktionalität der relevanten IT-Systeme (insbesondere Firewall, Datenbanksysteme, TOE, RA-System), Systemabstürze, Ausfälle der Hardware, Aktivitäten der Firewall und der Router sowie Zugriffsversuche auf das PKI-System. Die entsprechenden Protokolle werden entsprechend den gesetzlichen Vorgaben aufbewahrt.

Es wird lediglich Software aus vertrauenswürdigen Quellen in Betrieb genommen. Die Integrität der Software wird fortlaufend überwacht und Veränderungen am System gemeldet. Sicherheitskritische Fehler werden innerhalb einer angemessenen Zeit behoben und sicherheitsrelevante Patches zeitnah eingespielt. Patches werden nicht eingespielt, wenn sich daraus Nachteile und Instabilitäten ergeben, die schwerwiegender sind als die Vorteile des Patches. Das Nichteinspielen solcher Updates sowie der Grund dafür wird dokumentiert.

Zertifizierte Komponenten werden immer gemäß der geforderten Einsatzumgebung betrieben. Zusätzlich findet eine automatische Protokollanalyse statt, um Fehler und Angriffsversuche frühzeitig zu erkennen. Diese Maßnahme wird durch regelmäßige manuelle Kontrollen ergänzt. Neben den Protokollen werden insbesondere auch die Audit Logs geprüft. Angriffsversuche, Verstöße gegen die Sicherheitsregeln und Meldungen des Monitoringsystems werden an die Administratoren gemeldet, die sich unverzüglich um eine Behebung des Fehlers bzw. eine Eingrenzung möglicher sicherheitsrelevanter Ereignisse kümmern. Sicherheitsrelevante Vorfälle und offene Sicherheitslücken werden unverzüglich an den Sicherheitsbeauftragten des VDA BNotK gemeldet, der die Umsetzung aller zur Behebung des Sicherheitsvorfalls notwendigen Maßnahmen bewertet und dann ggf. umsetzen lässt und den Vorgang dokumentiert. Relevante Sicherheitsvorfälle werden innerhalb von 24 Stunden an die aufsichtführende Stelle gemeldet. Sofern zutreffend, werden auch von dem Sicherheitsvorfall betroffene Personen und Firmen unverzüglich informiert.

Kritische Schwachstellen, die nicht anderweitig adressiert worden sind, werden innerhalb von 48 Stunden nach deren Entdeckung adressiert. Auf Grundlage einer Bewertung des mit derartigen Schwachstellen verbundenen Risikos wird der VDA BNotK diese beheben oder – wenn dies im Verhältnis zu den Auswirkungen nicht mit wirtschaftlich vertretbarem Aufwand möglich ist – dokumentieren, warum diese nicht behoben werden.

Alle IT-Systeme und Softwarekomponenten werden immer gemäß den Herstellerangaben betrieben.

Die Daten werden auf Festplatten gesichert, die ausgetauscht werden, sobald sie funktionsunfähig sind oder gemäß den Herstellerangaben nicht mehr betrieben werden dürfen. Datenverluste wegen alternder Datenträger werden durch die redundante Speicherung der Daten vermieden.

Der VDA BNotK lässt regelmäßig, vierteljährlich bzw. jährlich, Schwachstellenscans (*vulnerability scans*) und Penetrationstests (*penetration tests*) durch einen unabhängigen und fachkundigen Dritten bzw. Mitarbeiter der entsprechenden Fachabteilung der Bundesnotarkammer durchführen. Die Ergebnisse werden dokumentiert, durch den VDA BNotK bewertet und festgestellte Mängel beseitigt, soweit dies erforderlich ist.

## 6.7 Netzwerksicherheit

Die IT-Systeme des VDA BNotK werden durch Firewalls geschützt. Die Netzwerke des Sicherheitsbereichs sind in verschiedene Netzwerkzonen segmentiert und physikalisch voneinander durch mehrstufige Firewallssysteme getrennt. Die IT-Systeme sind je nach Schutzbedarf und Funktion auf die verschiedenen Netzsegmente verteilt. Systeme des gleichen Schutzbedarfs und mit gleicher Funktionalität befinden sich in den gleichen Zonen. Die für den Betrieb des VDA BNotK wichtigsten Systeme, wie beispielsweise die Root CA, befinden sich in der Zone mit dem höchsten Schutzbedarf. Für die Administration der IT-Systeme wird ein separates Netz verwendet. Für Testumgebungen existieren ebenfalls separate Netze. Die Verbindungen und Protokolle zwischen den Segmenten sind auf das für den Funktionsumfang notwendige Minimum beschränkt. Alle anderen Verbindungen werden blockiert und die unerlaubten Zugriffe protokolliert. Die Übertragung sensibler Daten erfolgt grundsätzlich verschlüsselt. Besonders schützenswerte Kommunikationskanäle können nur aufgebaut werden, wenn sich die beiden Endpunkte gegenseitig authentisieren. Die Netzwerkumgebung und die Anbindung der Netzwerke sind hochverfügbar ausgelegt. Zur Sicherstellung der Einhaltung der Netzwerk- und Systemsicherheit werden regelmäßig Penetrationstests auf die extern zugänglichen und internen IP-Adressen durch qualifiziertes Personal durchgeführt. Die Penetrationstests werden bei sicherheitserheblichen Veränderungen wiederholt.

Die Einhaltung der Regeln wird regelmäßig überwacht.

## 6.8 Zeitstempel

Die Regelungen zum qualifizierten Zeitstempeldienst werden im Dokument Time Stamp Policy und TSA Practice Statement des VDA BNotK geregelt.

## 7 Profile von Zertifikaten, Widerrufslisten und OCSP

### 7.1 Zertifikatsprofile

#### 7.1.1 Root-CA

► Zertifikatsprofil RSA

Feld (OID)	Beschreibung	Wert
Version	x.509-Versionsnummer	V3 (2)
serialNumber (2.5.4.5)	Seriennummer des Zertifikats	[6f b8 e3 d6 dc a1 f6 bb]
Signaturalgorithmus	Kennzeichner (OID) Signaturalgorithmus	SHA512withRSAandMGF1 (1.2.840.113549.1.1.10)
Signaturhashalgorithmus	Kennzeichner (OID) Signaturhashalgorithmus	SHA-512 (2.16.840.1.101.3.4.2.3)
algorithmIdentifier	Kennzeichner (OID) Schlüsselalgorithmus	RSA (1.2.840.113549.1.1.1)
Schlüssellänge	Schlüssellänge	4096 Bits
<b>Aussteller</b>		
countryName (2.5.4.6)	Name Land	C = DE
organizationName (2.5.4.10)	Name Organisation	O = Bundesnotarkammer
organizationIdentifier (2.5.4.97)	Identifizierung Organisation	2.5.4.97 = DE122788238
organizationalUnitName (2.5.4.11)	Name Organisationseinheit	OU = Zertifizierungsstelle
commonName (2.5.4.3)	Name Inhaber	CN = BNotK Root CA 2017
<b>Gültigkeit</b>		
UTCTime	Beginn	z.B. 2017-10-09 08:57:57 UTC

(1.3.6.1.4.1.1466.115.121.1.53)	Ende	z.B. 2037-10-09 08:57:56 UTC
<b>Inhaber</b>		
countryName (2.5.4.6)	Name Land	C = DE
organizationName (2.5.4.10)	Name Organisation	O = Bundesnotarkammer
organizationIdentifier (2.5.4.97)	Identifizierung Organisation	2.5.4.97 = DE122788238
organizationalUnitName (2.5.4.11)	Name Organisationseinheit	OU = Zertifizierungsstelle
commonName (2.5.4.3)	Name Inhaber	CN = BNotK Root CA 2017
<b>Erweiterungen</b>		
keyUsage (2.5.29.15)	Verwendungszweck	keyCertSign, cRLSign
basicConstraints (2.5.29.19)	Beschränkungen bzgl. Verwendung des Zertifikats	Typ Antragsteller=Zertifizierungsstelle Einschränkung Pfadlänge=0
subjectKeyIdentifier (2.5.29.14)	Identifizierung öffentlicher Schlüssels des Inhabers	[CC53A403E638247DD255 DA0567EE7D78B940B3BA]
authorityKeyIdentifier (2.5.29.35)	Identifizierung öffentlicher Schlüssels des Ausstellers	[FDF35084308EEC239AF5 33B2E38107DDE4EF80AE]
authorityInfoAccess (1.3.6.1.5.5.7.1.1)	Verweis auf Aussteller und Dienst zur Statusabfrage	s. folgende Elemente
calssuers (1.3.6.1.5.5.7.48.2)	URL zur Aussteller-Info	<a href="https://zertifizierungsstelle.bnotk.de/veroeffentlichungen">https://zertifizierungsstelle.bnotk.de/veroeffentlichungen</a>
ocsp (1.3.6.1.5.5.7.48.1)	URL zum OCSP-Dienst	<a href="http://ocsp.zs.bnotk.de/eqsig">http://ocsp.zs.bnotk.de/eqsig</a>

► Zertifikatsprofil ECC

Feld (OID)	Beschreibung	Wert
Version	x.509-Versionsnummer	V3 (2)

serialNumber (2.5.4.5)	Seriennummer des Zertifikats	[6f b8 e3 d6 dc a1 f6 bb]
Signaturalgorithmus (1.2.840.10045.4.3.4)	Kennzeichner (OID) Signaturalgorithmus	SHA512WITHECDSA
Schlüssellänge	Schlüssellänge	521 Bits
<b>Aussteller</b>		
countryName (2.5.4.6)	Name Land	C = DE
organizationName (2.5.4.10)	Name Organisation	O = Bundesnotarkammer
organizationIdentifier (2.5.4.97)	Identifizierung Organisation	2.5.4.97 = DE122788238
organizationalUnitName (2.5.4.11)	Name Organisationseinheit	OU = Zertifizierungsstelle
commonName (2.5.4.3)	Name Inhaber	z.B. CN = BNotK Root CA 2017
<b>Gültigkeit</b>		
UTCTime	Beginn	Zertifikat gültig ab
	Ende	Zertifikat gültig bis
<b>Inhaber</b>		
countryName (2.5.4.6)	Name Land	C = DE
organizationName (2.5.4.10)	Name Organisation	O = Bundesnotarkammer
organizationIdentifier (2.5.4.97)	Identifizierung Organisation	2.5.4.97 = DE122788238
organizationalUnitName (2.5.4.11)	Name Organisationseinheit	OU = Zertifizierungsstelle
commonName (2.5.4.3)	Name Inhaber	z.B. CN = BNotK Root CA 2017
<b>Erweiterungen</b>		

keyUsage (2.5.29.15)	Verwendungszweck	keyCertSign, cRLSign
basicConstraints (2.5.29.19)	Beschränkungen bzgl. Verwendung des Zertifikats	Typ Antragsteller=Zertifizierungsstelle Einschränkung Pfadlänge=0
subjectKeyIdentifier (2.5.29.14)	Identifizierung öffentlicher Schlüssels des Inhabers	[CC53A403E638247DD255 DA0567EE7D78B940B3BA]
authorityKeyIdentifier (2.5.29.35)	Identifizierung öffentlicher Schlüssels des Ausstellers	[FDF35084308EEC239AF5 33B2E38107DDE4EF80AE]
authorityInfoAccess (1.3.6.1.5.5.7.1.1)	Verweis auf Aussteller und Dienst zur Statusabfrage	s. folgende Elemente
calssuers (1.3.6.1.5.5.7.48.2)	URL zur Aussteller-Info	<a href="https://zertifizierungsstelle.bnotk.de/veroeffentlichungen">https://zertifizierungsstelle.bnotk.de/veroeffentlichungen</a>
ocsp (1.3.6.1.5.5.7.48.1)	URL zum OCSP-Dienst	<a href="http://ocsp.zs.bnotk.de/eqsig">http://ocsp.zs.bnotk.de/eqsig</a>

## 7.1.2 Sub-CA

### ► Zertifikatsprofil RSA

Feld (OID)	Beschreibung	Wert
Version	x.509-Versionsnummer	V3 (2)
serialNumber (2.5.4.5)	Seriennummer des Zertifikats	z.B. [6f b8 e3 d6 dc a1 f6 bb]
Signaturalgorithmus	Kennzeichner (OID) Signaturalgorithmus	SHA512withRSAandMGF1 (1.2.840.113549.1.1.10)
Signaturhashalgorithmus	Kennzeichner (OID) Signaturhashalgorithmus	SHA-512 (2.16.840.1.101.3.4.2.3)
algorithmIdentifier	Kennzeichner (OID) Schlüsselalgorithmus	RSA (1.2.840.113549.1.1.1)
Schlüssellänge	Schlüssellänge	4096 Bits
<b>Aussteller</b>		
countryName (2.5.4.6)	Name Land	C = DE

organizationName (2.5.4.10)	Name Organisation	O = Bundesnotarkammer
organizationIdentifier (2.5.4.97)	Identifizierung Organisation	2.5.4.97 = DE122788238
organizationalUnitName (2.5.4.11)	Name Organisationseinheit	OU = Zertifizierungsstelle
commonName (2.5.4.3)	Name Inhaber	CN = BNotK Root CA 2017
<b>Gültigkeit</b>		
UTCTime (1.3.6.1.4.1.1466.115.121.1.53)	Beginn	Beginn Zertifikatsgültigkeit
	Ende	Ende Zertifikatsgültigkeit
<b>Inhaber</b>		
countryName (2.5.4.6)	Name Land	C = DE
organizationName (2.5.4.10)	Name Organisation	O = Bundesnotarkammer
organizationIdentifier (2.5.4.97)	Identifizierung Organisation	2.5.4.97 = DE122788238
organizationalUnitName (2.5.4.11)	Name Organisationseinheit	OU = Zertifizierungsstelle
commonName (2.5.4.3)	Name Inhaber	z.B. CN = BNotK qSig CA 2017
<b>Erweiterungen</b>		
keyUsage (2.5.29.15)	Verwendungszweck	keyCertSign, cRLSign
basicConstraints (2.5.29.19)	Beschränkungen bzgl. Verwendung des Zertifikats	Typ Antragsteller=Zertifizierungsstelle Einschränkung Pfadlänge=0
subjectKeyIdentifier (2.5.29.14)	Identifizierung öffentlicher Schlüssel des Inhabers	z.B. [CC53A403E638247DD255 DA0567EE7D78B940B3BA]
authorityKeyIdentifier (2.5.29.35)	Identifizierung öffentlicher Schlüssel des Ausstellers	[FDF35084308EEC239AF5 33B2E38107DDE4EF80AE]



authorityInfoAccess (1.3.6.1.5.5.7.1.1)	Verweis auf Aussteller und Dienst zur Statusabfrage	s. folgende Elemente
calssuers (1.3.6.1.5.5.7.48.2)	URL zur Aussteller-Info	https://zertifizierungsstelle.bnotk.de/veroeffentlichungen
ocsp (1.3.6.1.5.5.7.48.1)	URL zum OCSP-Dienst	http://ocsp.zs.bnotk.de/eqsig

► Zertifikatsprofil ECC

Feld (OID)	Beschreibung	Wert
Version	x.509-Versionsnummer	V3 (2)
serialNumber (2.5.4.5)	Seriennummer des Zertifikats	z.B. [6f b8 e3 d6 dc a1 f6 bb]
Signaturalgorithmus (1.2.840.10045.4.3.4)	Kennzeichner (OID) Signaturalgorithmus	SHA512WITHECDS
Schlüssellänge	Schlüssellänge	521 Bits
<b>Aussteller</b>		
countryName (2.5.4.6)	Name Land	C = DE
organizationName (2.5.4.10)	Name Organisation	O = Bundesnotarkammer
organizationIdentifier (2.5.4.97)	Identifizierung Organisation	2.5.4.97 = DE122788238
organizationalUnitName (2.5.4.11)	Name Organisationseinheit	OU = Zertifizierungsstelle
commonName (2.5.4.3)	Name Inhaber	z.B. CN = BNotK Root CA 2017
<b>Gültigkeit</b>		
UTCTime (1.3.6.1.4.1.1466.115.121.1.53)	Beginn	Beginn Zertifikatsgültigkeit
	Ende	Ende Zertifikatsgültigkeit

<b>Inhaber</b>		
countryName (2.5.4.6)	Name Land	C = DE
organizationName (2.5.4.10)	Name Organisation	O = Bundesnotarkammer
organizationIdentifier (2.5.4.97)	Identifizierung Organisation	2.5.4.97 = DE122788238
organizationalUnitName (2.5.4.11)	Name Organisationseinheit	OU = Zertifizierungsstelle
commonName (2.5.4.3)	Name Inhaber	z.B. CN = BNotK qSig CA 2017
<b>Erweiterungen</b>		
keyUsage (2.5.29.15)	Verwendungszweck	keyCertSign, cRLSign
basicConstraints (2.5.29.19)	Beschränkungen bzgl. Verwendung des Zertifikats	Typ Antragsteller=Zertifizierungsstelle Einschränkung Pfadlänge=0
subjectKeyIdentifier (2.5.29.14)	Identifizierung öffentlicher Schlüssel des Inhabers	z.B. [CC53A403E638247DD255 DA0567EE7D78B940B3BA]
authorityKeyIdentifier (2.5.29.35)	Identifizierung öffentlicher Schlüssel des Ausstellers	[FDF35084308EEC239AF5 33B2E38107DDE4EF80AE]
authorityInfoAccess (1.3.6.1.5.5.7.1.1)	Verweis auf Aussteller und Dienst zur Statusabfrage	s. folgende Elemente
calssuers (1.3.6.1.5.5.7.48.2)	URL zur Aussteller-Info	<a href="https://zertifizierungsstelle.bnotk.de/veroeffentlichungen">https://zertifizierungsstelle.bnotk.de/veroeffentlichungen</a>
ocsp (1.3.6.1.5.5.7.48.1)	URL zum OCSP-Dienst	<a href="http://ocsp.zs.bnotk.de/eqsig">http://ocsp.zs.bnotk.de/eqsig</a>

### 7.1.3 Teilnehmerzertifikatsprofil

#### ► RSA

<b>Feld (OID)</b>	<b>Beschreibung</b>	<b>Wert</b>
Version	x.509-Versionsnummer	V3 (2)
serialNumber (2.5.4.5)	Seriennummer des Zertifikats	z.B. [6f b8 e3 d6 dc a1 f6 bb]

Signaturalgorithmus	Kennzeichner (OID) Signaturalgorithmus	SHA512withRSAandMGF1 (1.2.840.113549.1.1.10)
Signaturhashalgorithmus	Kennzeichner (OID) Signaturhashalgorithmus	SHA-512 (2.16.840.1.101.3.4.2.3)
algorithmIdentifier	Kennzeichner (OID) Schlüsselalgorithmus	RSA (1.2.840.113549.1.1.1)
Schlüssellänge	Schlüssellänge	2048 Bits
<b>Aussteller</b>		
countryName (2.5.4.6)	Name Land	C = DE
organizationName (2.5.4.10)	Name Organisation	O = Bundesnotarkammer
organizationIdentifier (2.5.4.97)	Identifizierung Organisation	2.5.4.97 = DE122788238
organizationalUnitName (2.5.4.11)	Name Organisationseinheit	OU = Zertifizierungsstelle
commonName (2.5.4.3)	Name Inhaber	z.B. CN = BNotK qSig CA 2017
<b>Gültigkeit</b>		
UTCTime (1.3.6.1.4.1.1466.115.121.1.53)	Beginn	Beginn Zertifikatsgültigkeit
	Ende	Ende Zertifikatsgültigkeit
<b>Inhaber</b>		
countryName (2.5.4.6)	Name Land	C = DE
organizationName (2.5.4.10)	Name Organisation	O = [Organisation]
organizationIdentifier (2.5.4.97)	Identifizierung Organisation	2.5.4.97 = [Kennzeichner Organisation]
organizationalUnitName (2.5.4.11)	Name Organisationseinheit	OU = [Abteilung]
commonName (2.5.4.3)	Name Inhaber	CN = Vorname(n) Nachname

serialNumber (2.5.4.5)	Kennzeichner Inhaber	2.5.4.5 = (ggf. lokal definierte) Identifikationsnummer
givenName (2.5.4.42)	Vorname Inhaber	2.5.4.42 = Vorname(n)
surname (2.5.4.4)	Nachname Inhaber	2.5.4.4 = Nachname
title (2.5.4.12)	Titel Inhaber	2.5.4.12 = Titel
emailAdress (1.2.840.113549.1.9.1)	E-Mail-Adresse Inhaber	emailAdress = [name@domain.tld]
userID (0.9.2342.19200300.100.1.1)	Eindeutige user ID zur Verknüpfung von Authentisierungsmittel und Fernsignatur	restrictedID des eID, eineindeutige UUID des Karteninhabers
<b>Erweiterungen</b>		
keyUsage (2.5.29.15)	Verwendungszweck	nonRepudiation
basicConstraints (2.5.29.19)	Beschränkungen bzgl. Verwendung des Zertifikats	Typ Antragsteller=End Entity Einschränkung Pfadlänge=None
subjectKeyIdentifier (2.5.29.14)	Identifizierung öffentlicher Schlüssels des Inhabers	[CC53A403E638247DD255 DA0567EE7D78B940B3BA]
authorityKeyIdentifier (2.5.29.35)	Identifizierung öffentlicher Schlüssels des Ausstellers	[FDF35084308EEC239AF5 33B2E38107DDE4EF80AE]
authorityInfoAccess (1.3.6.1.5.5.7.1.1)	Verweis auf Aussteller und Dienst zur Statusabfrage	s. folgende Elemente
calssuers (1.3.6.1.5.5.7.48.2)	URL zur Aussteller-Info	<a href="https://zertifizierungsstelle.bnotk.de/veroeffentlichungen">https://zertifizierungsstelle.bnotk.de/veroeffentlichungen</a>
ocsp (1.3.6.1.5.5.7.48.1)	URL zum OCSP-Dienst	<a href="http://ocsp.zs.bnotk.de/eqsig">http://ocsp.zs.bnotk.de/eqsig</a>
CertificatePolicies (2.5.29.32)	Verweis auf geltende Zertifizierungsrichtlinie	s. folgende Elemente
Policy Information	policyIdentifier	Kennzeichner (OID) und URL-Verweis auf CP
	policyQualifier	<a href="https://zertifizierungsstelle.bnotk.de/ve">https://zertifizierungsstelle.bnotk.de/ve</a>

	ier		<a href="#">roeffentlichungen</a>
Policy Information	policyIdentifier	Kennzeichner (OID) und URL-Verweis auf CPS	1.3.6.1.4.1.41460.5.2.1.1.2
	policyQualifier		<a href="https://zertifizierungsstelle.bnotk.de/ve">https://zertifizierungsstelle.bnotk.de/ve</a> roeffentlichungen
Policy Information	policyIdentifier	Kennzeichner (OID) und URL-Verweis auf PDS	1.3.6.1.4.1.41460.5.3.1.1.2
	policyQualifier		<a href="https://zertifizierungsstelle.bnotk.de/ve">https://zertifizierungsstelle.bnotk.de/ve</a> roeffentlichungen
qcStatements (1.3.6.1.5.5.7.1.3)		Kennzeichner (OID) eIDAS-Konformität qSig	s. folgende Elemente
QcCompliance (0.4.0.1862.1.1)		Qualifiziertes Zertifikat	0.4.0.1862.1.1
QcSSCD (0.4.0.1862.1.4)		Erzeugung auf SSCD	0.4.0.1862.1.4
QcType (0.4.0.1862.1.6)		Typ (Elektr. Signatur)	0.4.0.1862.1.6.1
QcPDS (0.4.0.1862.1.5)		URL-Verweis auf PDS	<a href="https://zertifizierungsstelle.bnotk.de/ve">https://zertifizierungsstelle.bnotk.de/ve</a> roeffentlichungen
subjectAltName (2.5.29.17)		E-Mail-Adresse Inhaber	[name@domain.tld]
Subject Directory Attributes (2.5.29.9)		Zusätzliche den Inhaber bzw. das Zertifikat beschreibende Merkmale	s. folgende Elemente
dateOfCertGen (1.3.36.8.3.1)		Datum der Zertifikats-Erstellung	z.B. 2017-10-09 08:57:57 UTC
Bei Signaturkarten: integratedCircuitCard SerialNumber (1.3.36.8.3.6)		Eindeutiger Identifizierung der SSCD	[VDA-spezifische ID]
admission (1.3.36.8.3.3)		Berufliche Attribute Inhaber	[admissionAuthority, namingAuthority, professionInfo]
procuration (1.3.36.8.3.2)		Informationen zu Vertretungsvollmacht	[StringType]
restriction		Sonstige Einschränkungen in Verbindung mit der Nutzung	[StringType]

## 7.2 Widerruflistenprofile

Für qualifizierte Zertifikate werden keine Widerruflisten angeboten.

## 7.3 Profile des Statusabfragedienstes

Zur Statusabfrage der Zertifikate wird ein OCSP-Responder nach RFC 6960 betrieben, welcher auch Positivauskünfte (certHash-Erweiterung) unterstützt. Die Antworten des OCSP-Responders sind qualifiziert signiert.

Der BNotK OCSP Responder beauskunftet die Gültigkeit eines Zertifikats zu einem bestimmten Zeitpunkt für einen anfragenden Dritten. Dabei werden folgende Status zurückgeliefert:

- ▶ good – Das Zertifikat ist im Verzeichnisdienst vorhanden und nicht widerrufen,
- ▶ unknown – Das Zertifikat ist nicht im Verzeichnisdienst vorhanden,
- ▶ revoked – Das Zertifikat wurde zu dem angegebenen Zeitpunkt widerrufen.

# 8 Konformitätsprüfung

Siehe Abschnitt 8 der Zertifikatsrichtlinie (CP) des VDA BNotK.

# 9 Sonstige geschäftliche und rechtliche Regelungen

Siehe Abschnitt 9 der Zertifikatsrichtlinie (CP) des VDA BNotK.

\*\*\*

